



Serie 7400

Válvula de tapón de vástago ascendente



Beneficios

Seguridad

- Asiento trasero estándar

Paso de flujo recto

- En la posición completamente abierta, el paso del flujo recto, sin obstrucciones, proporciona el máximo flujo y facilita el accionamiento mediante varillas

Capacidad de regulación

- El tapón ahusado y el asiento cónico permiten regular el flujo y brindan un cierre confiable con muy bajo par sobre el asiento, similar al de las válvulas de aguja

Ayuda a reducir las emisiones fugitivas

- El empaque Dyna-Pak® proporciona un sello resistente a las fugas con un bajo par de accionamiento inclusive en aplicaciones de gran vacío o elevada presión

Prolongada vida útil de la válvula

- El asiento blando de Delrin® puede absorber contaminantes sólidos y aún así brindar un cierre resistente a las fugas. El Delrin® mantiene su tenacidad y permanece elástico dentro de un amplio rango de temperaturas, con gran resistencia a la fatiga, la fluencia y la corrosión.

Confiabilidad

- Todas las válvulas son sometidas a una prueba de fuga de burbujas, tanto en el asiento como en el empaque.
- Rosca NPT especial, de gran tolerancia

Aplicaciones típicas

- Tuberías que contienen pequeñas impurezas sólidas
- Tuberías de instrumentación que contienen líquidos viscosos o sedimentos
- Sistema que requieren una limpieza periódica
- Sistemas que requieren regulación del flujo y la posibilidad de trabajar con el flujo completo

Datos técnicos

PRESIÓN MÁXIMA DE FUNCIONAMIENTO	6000 psig a 70° F (41.4 MPa a 21° C)
RANGO DE TEMPERATURA DE FUNCIONAMIENTO	-20° a 250° F (-29° C a 121° C)
MEDIDAS DEL ORIFICIO	0.187 y 0.250
COEFICIENTES Cv	0.83 y 1.20
CONEXIONES	¼ a ½ NPT

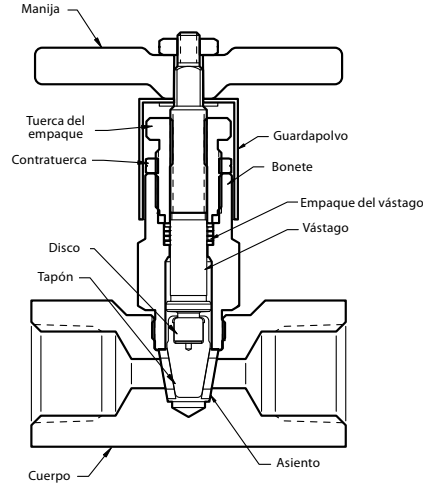
HOKE Incorporated
405 Centura Court • Spartanburg, SC 29303
Teléfono (864) 574-7966 Fax (864) 587-5608
www.hoke.com • sales@hoke.com

válvulas de tapón

Serie 7400

Materiales utilizados

Cuerpo	Acero inoxidable 316
Bonete	Acero inoxidable 316
Vástago	Acero inoxidable 17-4PH
Disco	Acero inoxidable 17-7
Tapón	Acero inoxidable 316
Asiento	Delrin®
Empaque del vástago	Acero inoxidable 316 y TFE
Tuerca del empaque	Acero inoxidable XM-28
Contratuercas	Acero inoxidable 316
Manija	Acero inoxidable 316
Guardapolvo	Polietileno



Curva de flujo

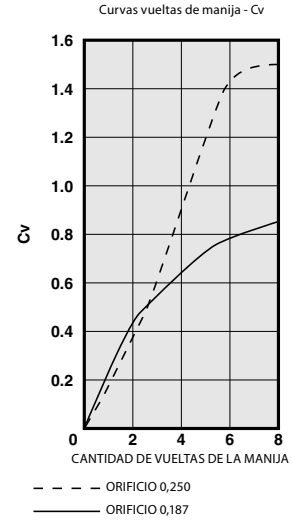


Tabla para efectuar pedidos

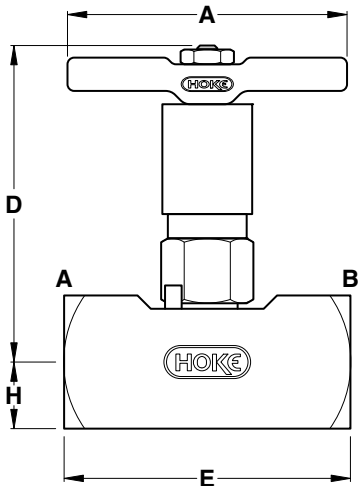


7451F4Y

CONEXIONES		PEDIR POR NÚMERO DE PIEZA			
ENTRADA	SALIDA	ESTÁNDAR	ORIFICIO PARA INDICADOR	ORIFICIO	Cv
NPT hembra de ¼	NPT hembra de ¼	7451F4Y	7471F4Y	0.187	0.83
NPT hembra de ½	NPT hembra de ½	7461F8Y	—	0.250	1.20
NPT macho de ½	NPT hembra de ½	7461L8Y	—	0.250	1.20

También se dispone de otros tipos de orificios, inclusive para conectores Gyrolok® de HOKE. Si necesita mayores detalles póngase en contacto con el distribuidor HOKE de su localidad.

Tabla de dimensiones



ENTRADA A	SALIDA B		D	E	F	H
NPT hembra de ¼	NPT hembra de ¼	pulgada	3 ⁷ / ₂	2 ¹ / ₄	2 ⁵ / ₈	½
		mm	82	57	67	13
NPT hembra de ¼	NPT hembra de ¼	pulgada	3 ⁷ / ₂	2 ⁷ / ₈	2 ⁵ / ₈	½
	Orificio para indicador	mm	82	73	67	13
NPT hembra de ½	NPT hembra de ½	pulgada	3 ⁷ / ₂	2 ² / ₂	2 ⁵ / ₈	½
		mm	82	68	67	13
NPT macho de ½	NPT hembra de ½	pulgada	3 ⁷ / ₂	3 ¹ / ₂	2 ⁵ / ₈	½
		mm	82	89	67	13

Para su seguridad

El diseñador y el usuario del sistema son los únicos responsables de seleccionar los productos adecuados para los requisitos de su aplicación específica y de garantizar la instalación, utilización y mantenimiento apropiados de esos productos. Durante la selección se deberán considerar la compatibilidad de los materiales, la capacidad de los productos y los detalles de su aplicación. Una selección o uso inadecuado de los productos descritos aquí puede ocasionar lesiones personales y daños a la propiedad.

Gyrolok® y Dyna-Pak® son marcas comerciales registradas de HOKE Incorporated.

Delrin® es una marca comercial registrada de DuPont.