



HOKE®

Actuadores Space Saver™

Actuadores neumáticos serie 0700



Space Saver™

HOKE®
PO Box 4866 • Spartanburg, SC 29305-4866
(864) 574-7966
www.hoke.com • Sales-hoke@circor.com

Por su seguridad

Es responsabilidad exclusiva del diseñador y usuario del sistema seleccionar los productos apropiados para los requisitos de su aplicación específica y garantizar la instalación, operación y mantenimiento apropiados de estos productos. Al seleccionar productos, se debe considerar el diseño del sistema total para garantizar un funcionamiento seguro y sin problemas. En la selección, se debe considerar la compatibilidad de materiales, las capacidades de los productos y los detalles de la aplicación. La selección o uso inapropiados de los productos descritos en este documento pueden causar lesiones personales o daños a la propiedad.

Comuníquese con su representante de ventas y servicio autorizado de HOKE® para obtener información acerca de tamaños adicionales y aleaciones especiales.

ADVERTENCIA DE SEGURIDAD:

Los productos HOKE® están diseñados para ser instalados únicamente por instaladores de sistemas profesionales con licencia y calificados apropiadamente con experiencia en las aplicaciones y entornos para los cuales están diseñados los productos. Estos productos están diseñados para integración en un sistema. Cuando estos productos se deban utilizar con materiales inflamables o peligrosos, el diseñador e instalador del sistema deben tomar las precauciones necesarias para garantizar la seguridad de las personas y de la propiedad. Los materiales inflamables o peligrosos presentan riesgos asociados con incendio o explosión, y también con quemaduras, envenenamiento u otras lesiones o muerte, a personas y/o destrucción de la propiedad. El diseñador e instalador del sistema deben hacer posible la captura y control de dichas sustancias mediante cualquier respiradero en el(los) producto(s). El instalador del sistema no debe permitir fugas ni escape descontrolado de sustancias peligrosas o inflamables. El operador del sistema debe recibir capacitación para seguir las precauciones apropiadas y debe inspeccionar y mantener el sistema y sus componentes incluyendo el(los) producto(s), y a intervalos periódicos, de acuerdo con el cronograma recomendado por el proveedor para evitar desgaste o falla inaceptables.

Space Saver™

Actuadores neumáticos serie 0700

Esta línea de actuadores neumáticos de tamaño compacto está diseñada para proporcionar un control seguro y confiable de la mayoría de las válvulas de bola Flomite®, Selectomite® y DL/TL de HOKE®. Además, la gran flexibilidad de los actuadores Space Saver les permite funcionar con muchos tipos de gases limpios como aire, gas natural y nitrógeno. Las versiones con retorno por resorte y doble efecto están disponibles para actuación a 90° ó 180°. Todos los actuadores Space Saver están provistos de un accionamiento manual para casos de emergencia.



Aplicaciones típicas

- Industria química
- Industria petroquímica
- Plataformas de perforación para gas y petróleo
- Investigación y desarrollo
- Control del medio ambiente
- Paneles de instrumentación

Datos técnicos

Material de la carcasa	Aluminio revestido con poliuretano
Presión máxima de operación	125 psig (9 bar)
Conexión del suministro de aire*	Hembra NPT 1/8"
Temperatura de servicio	Actuadores A6L: -40° a 250° F (-40° a 121° C) Actuadores A6H: 0° a 400° F (-18° a 204° C)
Tiempo de ciclo**	1 segundo (dependiendo del suministro de aire)
Vida útil	250 000 ciclos (mínimo)
Peso	1.7 libras (0.75 kg)

* La tubería de suministro y venteo de aire del actuador no debe restringir el flujo de aire. El diámetro del orificio de las válvulas de suministro de aire debe ser de al menos 3/32" (2.4 mm) para garantizar el par de accionamiento máximo del actuador.

** El tiempo del ciclo no debe superar los 10 ciclos por minuto para funcionamiento continuo. Para ciclos de trabajo mayores, se recomienda usar válvulas de bola series DL o TL.

Características y beneficios

Espacio de montaje reducido.

- Dimensiones compactas (57 x 70 x 90 mm).
- Un actuador Space Saver puede operar dos válvulas simultáneamente.
- Válvulas de bola HOKE® series DL y TL disponibles para aplicaciones con alta frecuencia de operación.
- Versiones con actuación a 90°/180° con retorno por resorte y doble efecto.
- Su gran flexibilidad le permite funcionar con muchos gases limpios (aire, gas natural, nitrógeno).
- Mínimo mantenimiento gracias a su reducida cantidad de partes móviles.
- La carcasa de aluminio revestida con poliuretano, resistente a la corrosión, le brinda una gran duración.
- Su alta resistencia a la rotura ofrece una mayor seguridad.
- Mando manual para operación de emergencia.
- Rápido tiempo de respuesta de un segundo o menos por ciclo.
- El mecanismo de accionamiento por pistón/reductor de diseño exclusivo permite una amplia gama de usos.
- Dos rangos de temperatura de funcionamiento (modelos A3 y A5).
- Rosca NPT especial, de gran tolerancia.

Space Saver™

Especificaciones

Materiales utilizados

- Cuerpo electrolítico niquelado
- Pistón de accionamiento de aluminio anodizado recubierto de PTFE.
- Eje de accionamiento de la salida en acero inoxidable 316.
- Cojinete del eje relleno con PTFE.
- Sellos de nitrilo (modelos A6L)
- Sellos de Viton® (modelos A6H).
- Resortes de aleación de acero con recubrimiento resistente a la corrosión.

Especificaciones del par de accionamiento

Modelos 0713A6L/H con retorno por resorte de 180°

PRESIÓN DE ENTRADA (PSIG/BAR)	PAR DEL LADO NEUMÁTICO (LB/PULG. / NM)		PAR DEL LADO DEL RESORTE (LB/PULG. / NM)	
	INICIO	FINAL	INICIO	FINAL
50/3	18/2	7/1	16/2	6/1
60/4	23/3	13/2	16/2	6/1
70/5	28/3	17/2	16/2	6/1
80/6	34/4	22/3	16/2	6/1
90/6	42/5	27/3	16/2	6/1
100/7	46/5	31/4	16/2	6/1
120/8	56/6	42/5	16/2	6/1

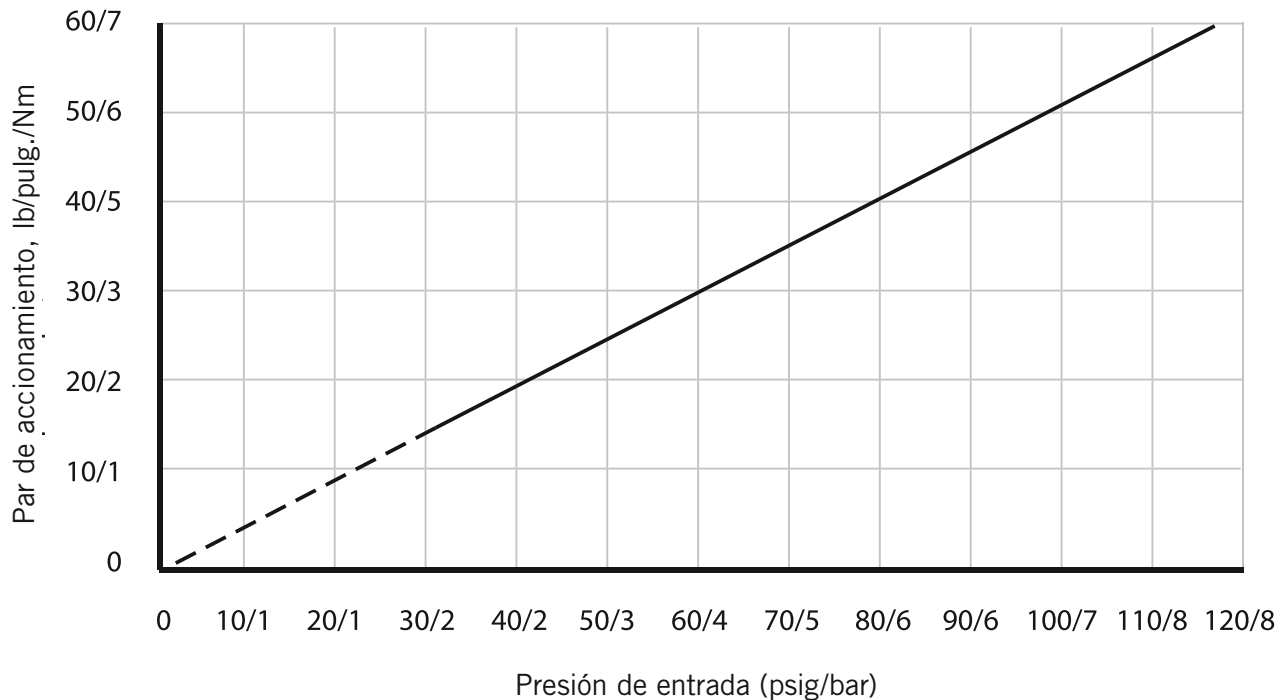
Presión de entrada mínima para obtener una rotación de 180° = 50 psig (3 bar)

Modelos 0713A6I/H y 0722A6L/H con retorno por resorte de 90°

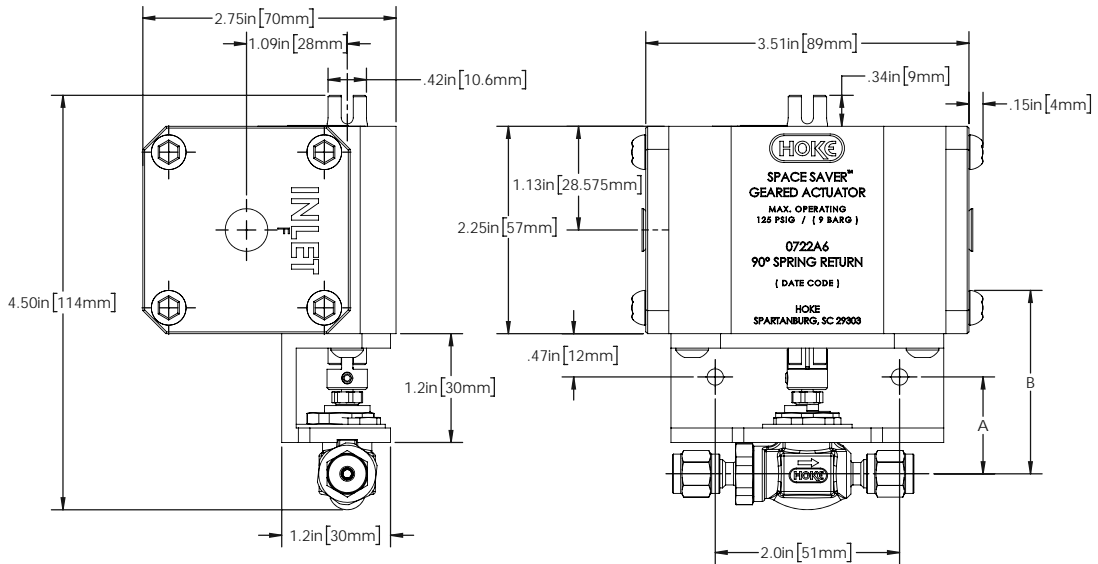
PRESIÓN DE ENTRADA (PSIG)	PAR DEL LADO NEUMÁTICO (LB/PULG. / NM)		PAR DEL LADO DEL RESORTE (LB/PULG. / NM)	
	INICIO	FINAL	INICIO	FINAL
60	9/1	5/1	30/3	20/2
70	16/2	10/1	30/3	20/2
80	20/2	13/2	30/3	20/2
90	26/3	18/2	30/3	20/2
100	30/3	20/2	30/3	20/2
120	40/5	30/3	30/3	20/2

Presión de entrada mínima para obtener una rotación de 90° = 60 psig (4 bar)

Modelos 0750 (180°) y 0760 (90°) de doble efecto



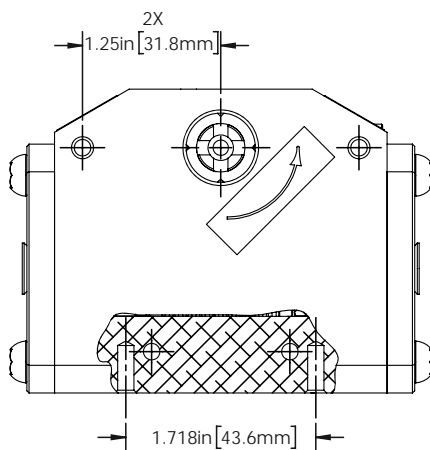
Space Saver™



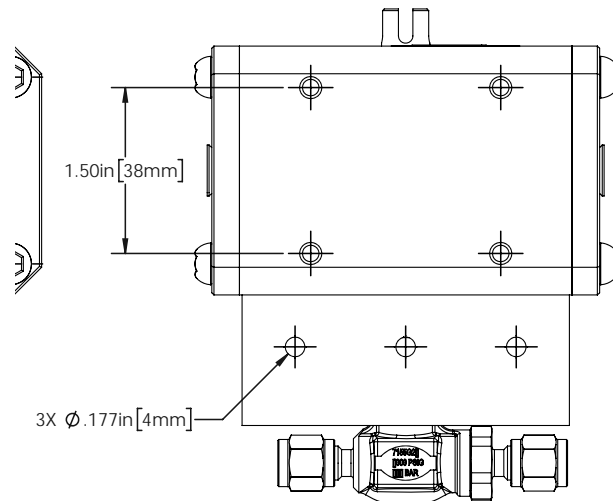
Los diagramas superiores y la tabla inferior muestran las dimensiones de montaje y las especificaciones para actuadores Space Saver con configuraciones de 1 y 2 válvulas.
Las dimensiones de los actuadores Space Saver y el soporte de montaje indicadas anteriormente son las mismas para todos los modelos.

Dimensiones de montaje

Nº DE PIEZA DEL SPACE SAVER	1 VÁLVULA DE BOLA	2 VÁLVULAS DE BOLA	A	B
0722A6L/H Retorno por resorte de 90°	7142	7142	5 ⁹ / ₆₄ "	1 ⁵⁷ / ₆₄ "
	7155	7155	23 mm	48 mm
0713A6L/H Retorno por resorte de 180°	7115	—	1 ¹ / ₃₂ "	2"
	7122	7122	26 mm	50.8 mm
0760A6L/H Doble efecto a 90°	7177	7177	5 ⁹ / ₆₄ "	1 ⁵⁷ / ₆₄ "
	7165	—	1"	1 ³¹ / ₃₂ "
0750A6L/H Doble efecto a 180°	7142	7142	5 ⁹ / ₆₄ "	1 ⁵⁷ / ₆₄ "
	7155	7155	23 mm	48 mm
0750A6L/H Doble efecto a 180°	7115	—	1 ¹ / ₃₂ "	2"
	7122	7122	26 mm	51 mm
0750A6L/H Doble efecto a 180°	7177	7177	5 ⁹ / ₆₄ "	1 ⁵⁷ / ₆₄ "
	7671	7671	1"	1 ³¹ / ₃₂ "
0750A6L/H Doble efecto a 180°	7673	7673	25 mm	50 mm
	7165	7165		



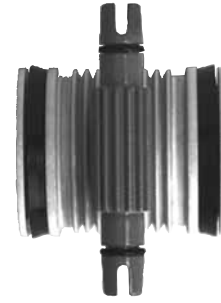
Vista delantera del actuador de 0700 series



Opinión del final del actuador de 0700 series



El actuador de la serie 0700 ofrece la posibilidad de trabajar con hasta dos válvulas de bola de 2 vías de manera simultánea.



Vista interior de la serie 0700 mostrando el diseño exclusivo del mecanismo de accionamiento pistón/reductor.

Códigos para efectuar pedidos

CANTIDAD DE VÁLVULAS POR ACTUADOR*	TIPO DE ACTUADOR	NÚMERO DE PIEZA DEL SPACE SAVER™	UTILIZAR CON LA VÁLVULA DE BOLA NÚMERO DE PIEZA**	NÚMERO DEL JUEGO DE MONTAJE	PRESIÓN DE ACCIONAMIENTO REQUERIDA
1	Doble efecto a 180°	0750A6L/H	7165 □ □ □	0700K1	30 psig (2 bar)
		0750A6L/H	7671 □ □ □	0700K1	40 psig (2 bar)
		0750A6L/H	7673 □ □ □	0700K1	40 psig (2 bar)
		0750A6L/H	7177 □ □ □	0700K2	20 psig (1 bar)
2*	Doble efecto a 180°	0750A6L/H	7165 □ □ □	0700K1	50 psig (3 bar)
		0750A6L/H	7671 □ □ □	0700K1	60 psig (4 bar)
		0750A6L/H	7673 □ □ □	0700K1	60 psig (4 bar)
		0750A6L/H	7177 □ □ □	0700K2	25 psig (2 bar)
1	Retorno por resorte de 180°	0713A6L/H	7165 □ □ □	0700K1	60 psig (4 bar)
		0713A6L/H	7177 □ □ □	0700K2	40 psig (2 bar)
2*	Retorno por resorte de 180°	0713A6L/H	7177 □ □ □	0700K2	50 psig (3 bar)
1	Retorno por resorte de 90°	0722A6L/H	7115 □ □ □	0700K3	80 psig (6 bar)
		0722A6L/H	7122 □ □ □	0700K3	70 psig (5 bar)
		0722A6L/H	7142 □ □ □	0700K2	60 psig (4 bar)
		0722A6L/H	7155 □ □ □	0700K2	65 psig (4 bar)
2*	Retorno por resorte de 90°	0722A6L/H	7122 □ □ □	0700K3	90 psig (6 bar)
		0722A6L/H	7142 □ □ □	0700K2	70 psig (5 bar)
		0722A6L/H	7155 □ □ □	0700K2	75 psig (5 bar)
		0722A6L/H	—	0700K3	80 psig (6 bar)
1	Doble efecto a 90°	0760A6L/H	7115 □ □ □ DL □	0700K3	80 psig (6 bar)
		0760A6L/H	7122 □ □ □ T L □	0700K3	70 psig (5 bar)
		0760A6L/H	7022 □ □ □ T L □	0700K3	70 psig (5 bar)
1	Doble efecto a 90°	0760A6L/H	7115 □ □ □	0700K3	30 psig (2 bar)
		0760A6L/H	7122 □ □ □	0700K3	25 psig (2 bar)
		0760A6L/H	7142 □ □ □	0700K2	20 psig (1 bar)
		0760A6L/H	7155 □ □ □	0700K2	20 psig (1 bar)
2*	Doble efecto a 90°	0760A6L/H	—	0700K3	30 psig (2 bar)
		0760A6L/H	7122 □ □ □	0700K3	25 psig (2 bar)
		0760A6L/H	7142 □ □ □	0700K2	20 psig (1 bar)
		0760A6L/H	7155 □ □ □	0700K2	20 psig (1 bar)

* Juegos de montaje para dos válvulas requeridos para operar dos válvulas.

** Las series 7165, 7177 y 7673 no están recomendadas para aplicaciones con alta frecuencia de operación.

ACTUADORES ENSAMBLADOS DE FÁBRICA

Para pedir actuadores ensamblados en fábrica se necesita la siguiente información:

- Para actuadores con retorno por resorte de 90° se debe especificar si la válvula es normalmente abierta o normalmente cerrada.
- Para actuadores con retorno por resorte de 180°, el pedido debe indicar la posición del resorte de retorno.
- La orden también debe indicar "factory assembled" (ensamblado en fábrica).
- Para especificar los números de modelo de válvulas de bola vea la información anterior o consulte la página 3. Si necesita información específica sobre las válvulas de bola, vea el catálogo de válvulas de bola para alta frecuencia de operación N° 79067 de HOKE®. En las aplicaciones que requieren frecuencias de operación elevadas, utilice válvulas de bola series DL o TL.
- Ejemplo: conjunto de actuador HOKE® 0722A6L/H normalmente abierto con válvula de bola 7115G6Y y juego de montaje 0700K3 ensamblado de fábrica.

Ensamblaje in situ

Para pedir la válvula y el actuador para ensamblaje in situ, se debe especificar el número de la válvula, el número del actuador y el número del juego de montaje. Ejemplo: conjunto de válvula de bola TL 7122F4Y con actuador 0722A6L/H y juego de montaje 0700K3, para ensamblaje in situ.

Documentos e información publicada de HOKE® - Descargo de responsabilidad:

El catálogo, documentos y demás información publicada, tales como dibujos, gráficos y contenido del sitio web, son sólo para propósitos informativos. Las dimensiones sólo son para referencia y están sujetas a cambios. Cada lector de la información debería consultar con su propio ingeniero cualificado antes de utilizar la totalidad o parte de la información.

CIRCOR Instrumentation hace todo lo posible para mantener la exactitud y calidad de la información suministrada en nuestros Catálogos, documentos, recursos digitales y demás información publicada tales como dibujos, gráficos y contenido de sitios web.

Sin embargo, CIRCOR Instrumentation no puede garantizar y no asume responsabilidad legal ni responsabilidad por la exactitud o amplitud de la información suministrada. La información contenida en documentos impresos o publicados o en recursos digitales sólo es para orientación general. Usted no debería actuar, ni abstenerse de actuar, en base a dicha información. Usted debería recibir asesoría profesional apropiada según sus circunstancias específicas porque la aplicación de nuestros equipos podría variar dependiendo de circunstancias específicas.

Denegación por derechos de autor:

Los derechos de autor de todo el contenido de este catálogo y demás documentos publicados o recursos digitales son propiedad de CIRCOR Instrumentation y/o de los diferentes fabricantes de nuestros equipos. Ninguna parte de nuestros catálogos, documentos publicados y recursos digitales se puede modificar, reproducir, almacenar o transmitir en ningún sitio web o medio de comunicación sin el permiso el escrito previo de CIRCOR Instrumentation. Las solicitudes para volver a publicar cualquier material se deben enviar a: sales-hoke@circor.com.

En caso de cualquier pregunta o comentario, no dude en comunicarse con nosotros.



Los especialistas en instrumentación Small Bore



El HOKE® marca es sólo una oferta de productos fabricados y suministrados por CIRCOR International (NYSE : CIR) .

CI es un fabricante global que se especializa en el desarrollo de alta ingeniería , pequeñas soluciones de instrumentación perforación técnicamente superiores que ofrecen constantemente comparar el desempeño , calidad y seguridad para aplicaciones de líquidos servicio y de flujo de gas - generales a grave .

Nos especializamos en pequeños productos de instrumentación diámetro de hasta 2 " que ofrecen la calidad y seguridad de rendimiento de referencia ; ofrecer la más amplia gama de ofertas de aleación superiores en el mercado ; décadas de éxito comprobado en una amplia gama de industrias ; una lista de " quién es quién " clientes y proyectos a nivel mundial ; diseños originales " Mejor Solución " de ingeniería y ; y se centran en la mejora continua en todos los aspectos de nuestro negocio.

PO Box 4866
Spartanburg, SC 29305-4866 USA
+1-864-574-7966

Nuestras instalaciones de la sede y de
fabricación se encuentran en:
405 Centura CT
Spartanburg, SC 29303-6603 USA

www.hoke.com • www.circor.com/hoke
sales-hoke@circor.com

Distribuidos con orgullo por:

