



# Componentes para control de fluidos

## Índice

Serie CVH	1
Válvulas de retención	
Serie XVH	5
Válvulas de exceso de caudal	
Serie 6100/6200	13
Válvulas de retención	
Serie 691F	16
Válvulas de retención	
Serie R6000	18
Válvulas de alivio regulables	
Serie 6600	24
Válvulas de purga	
Serie 6300	27
Filtros micrónicos	
Serie 1500	29
Válvulas a palanca	
Serie 6800	32
Válvulas para medidores	



control de fluidos



## Serie CVH

Válvulas de retención



Las válvulas de retención de la serie CVH están fabricadas para lograr un precio competitivo sin comprometer la calidad ni el rendimiento y satisfacer los crecientes requisitos de las válvulas de instrumentación. La función de esta serie de válvulas es mantener la integridad del sistema evitando el reflujo de una gran variedad de fluidos en un amplio rango de presiones.

### Características y especificaciones

- Respuesta rápida.
- La junta tórica del asiento, de gran tenacidad, brinda cierres sin ruido y hermeticidad absoluta.
- Junta tórica flotante: el fluido de proceso limpia continuamente la junta evitando que los contaminantes impidan el sellado.
- Pueden utilizarse diversos materiales de construcción con cualquier líquido o gas.
- Disponibles con varios tipos de conexiones que pueden montarse en cualquier sistema o aplicación.
- El disco obturador cargado por resorte puede montarse en cualquier orientación.
- Flujo pleno con una restricción mínima para los máximos caudales Cv.
- Prácticamente libre de mantenimiento y máxima confiabilidad.
- Presiones hasta 6000 psig (414 bar).
- Rango de presión de disparo desde 0.5 a 20 psig (0 a 1 bar)  $\pm 10\%$ .
- Caudal hasta 7.4 Cv (máximo).
- Más de 100.000 ciclos de vida útil.
- Rosca NPT especial, de gran tolerancia.

### Datos técnicos

<b>Material del cuerpo*</b>	Acero inoxidable 316, Monel® R-405, Hastelloy® C-276
<b>Rango de presión de operación</b>	0 a 6000 psig (414 bar)
<b>Rango de temperatura**</b>	-65° F a +550° F (-54° C a +288° C)
<b>Coeeficientes Cv</b>	0.32 a 7.4
<b>Rango de presión de disparo</b>	0.5 a 20 psig (0.035 a 1.379 bar) $\pm 10\%$
<b>Fuga</b>	Exterior: cero Interior con asiento blando: cero
<b>Medida de las conexiones</b>	1/8" a 1"; 6 mm a 25 mm
<b>Ciclos de vida</b>	Más de 100.000

\* Consulte en fábrica por otros materiales.

\*\* Limitado a +400° F (204° C) para las medidas de 3/4" / 12 mm y mayores.

### HOKE Incorporated

405 Centura Court • PO Box 4866 (29305) • Spartanburg, SC 29303

Teléfono (864) 574-7966 Fax (864) 587-5608

www.hoke.com • sales@hoke.com

válvulas de retención

# Serie CVH

## Especificaciones

### Temperaturas de servicio

Material del sello	Temperatura (°F)	Temperatura (°C)
Viton®	-20° a +400°	-29° a +204°
Flúorsilicona	-80° a +350°	-62° a +177°
Kalrez®	-40° a +550°	-40° a +288°
Buna-N	-65° a +275°	-54° a 135°

\* Limitado a +400° F (204° C) para las medidas de 3/4" / 12 mm y mayores.

### Caudales

Medida del conector	1/8"	1/4"/4 mm	3/8"/6 mm	1/2"/8 mm	10 mm	3/4"/12 mm	1"/16 mm
Código del conector*	-02	-04	-06	-08	-10	-12	-16
Coefficientes Cv	0.32	0.79	1.71	3.08	3.87	7.38	7.38

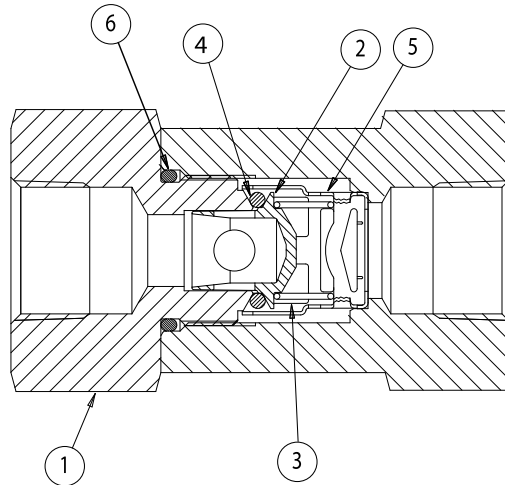
\* Vea la codificación para realizar pedidos en la página 4.

## Materiales utilizados

Pieza	Materiales estándar (otros materiales a pedido)
1 Cuerpo* (salida)	Acero inoxidable 316
2 Obturador*	Acero inoxidable 316
3 Resorte*	Acero inoxidable 302
4 Junta tórica*	Viton®
5 Guía elástica	Acero inoxidable 316
6 Junta tórica**	Viton®

\* Componentes en contacto con el fluido del proceso.

† Se aplica a las medidas de 3/4" / 12 mm y mayores.



## Dimensiones

### Conectores GYROLOK® para tubos fraccionales

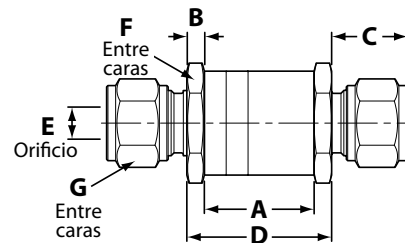
Código del conector*	Medida del conector	A	B	C	D	E	F	G
-02	1/8"	0.83	0.20	0.67	1.23	0.09	27.0	0.67
-04	1/4"/4 mm	0.83	0.20	0.77	1.23	0.19	27.0	0.77
-06	3/8"/6 mm	1.26	0.20	0.83	1.66	0.30	36.6	0.83
-08	1/2"/8 mm	1.26	0.20	0.92	1.66	0.42	36.6	0.92
-12	3/4"/12 mm	2.05	0.50	0.97	3.05	0.66	63.5	0.97
-16	1"/16 mm	2.05	0.50	1.08	3.05	0.66	63.5	1.08

\* Vea la codificación para realizar pedidos en la página 4.

### Conectores GYROLOK® para tubos métricos

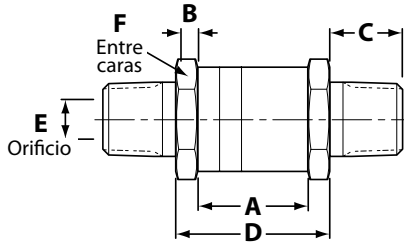
Código del conector*	Medida del conector	A	B	C	D	E	F	G
-04	1/4"/4 mm	21.08	5.08	17.9	31.30	2.44	27.0	17.9
-06	3/8"/6 mm	21.08	5.08	19.5	31.30	3.96	27.0	19.5
-08	1/2"/8 mm	21.08	5.08	19.1	31.30	5.94	27.0	19.1
-10	10 mm	32.25	5.08	19.8	42.20	8.03	36.6	19.8
-12	3/4"/12 mm	32.25	5.08	23.4	42.20	10.01	36.6	23.4
-14	14 mm	32.25	5.08	21.0	42.20	12.01	36.6	21.0
-16	1"/16 mm	52.07	12.70	23.4	76.10	12.70	63.5	23.4
-18	18 mm	52.07	12.70	24.6	76.10	15.88	63.5	24.6
-22	22 mm	52.07	12.70	24.6	76.10	16.66	63.5	24.6
-25	25 mm	52.07	12.70	27.4	76.10	16.66	63.5	27.4

\* Vea la codificación para realizar pedidos en la página 4.



# Serie CVH

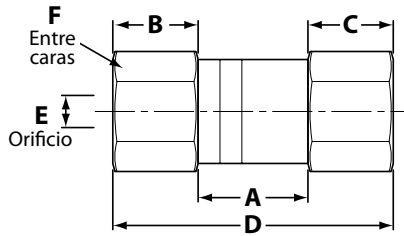
## Dimensiones



### Macho NPT (fraccional)

Código del conector*	Medida del conector	A	B	C	D	E	F
-02	1/8"	0.83	0.20	0.38	1.23	0.19	27.0
-04	1/4"/4 mm	0.83	0.20	0.56	1.23	0.19	27.0
-06	3/8"/6 mm	1.26	0.20	0.56	1.66	0.39	36.6
-08	1/2"/8 mm	1.26	0.20	0.75	1.66	0.42	36.6
-12	3/4"/12 mm	2.05	0.50	0.75	3.05	0.66	63.5
-16	1"/16 mm	2.05	0.50	0.94	3.05	0.66	63.5

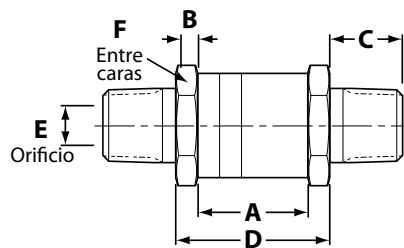
\* Ve a la codificación para realizar pedidos en la página 4.



### Hembra NPT (fraccional)

Código del conector*	Medida del conector	A	B Entrada	C Salida	D	E	F
-02	1/8"	0.98	0.62	0.62	2.22	0.19	27.0
-04	1/4"/4 mm	0.98	0.62	0.62	2.22	0.19	27.0
-06	3/8"/6 mm	0.85	0.77	0.77	2.39	0.39	36.6
-08	1/2"/8 mm	1.38	0.93	0.93	3.24	0.42	36.6
-12	3/4"/12 mm	2.05	.95	1.08	4.08	0.66	63.5
-16	1"/16 mm	1.16	1.37	1.37	4.58	0.66	63.5

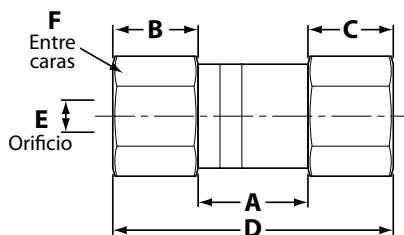
\* Ve a la codificación para realizar pedidos en la página 4.



### Rosca macho BSP cónica (para tubos fraccionales)

Código del conector*	Medida del conector	A	B Entrada	C Salida	D	E	F
-02	1/8"	0.83	0.20	0.38	1.23	0.19	27.0
-04	1/4"/4 mm	0.83	0.20	0.56	1.23	0.19	27.0
-06	3/8"/6 mm	1.26	0.20	0.56	1.66	0.39	36.6
-08	1/2"/8 mm	1.26	0.20	0.75	1.66	0.42	36.6
-12	3/4"/12 mm	2.05	0.50	0.75	3.05	0.66	63.5
-16	1"/16 mm	2.05	0.50	0.94	3.05	0.66	63.5

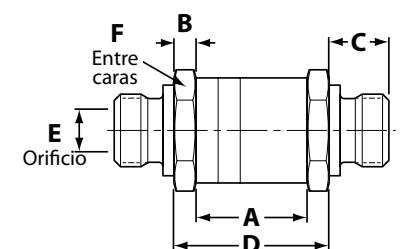
\* Ve a la codificación para realizar pedidos en la página 4.



### Rosca hembra BSP cónica (para tubos fraccionales)

Código del conector*	Medida del conector	A	B Entrada	C Salida	D	E	F
-02	1/8"	0.74	0.63	0.63	2.00	0.19	27.0
-04	1/4"/4 mm	0.99	0.88	0.88	2.75	0.19	27.0
-06	3/8"/6 mm	1.04	0.98	0.98	3.00	0.39	36.6
-08	1/2"/8 mm	1.31	1.25	1.25	3.81	0.42	36.6
-12	3/4"/12 mm	1.22	1.56	1.56	4.34	0.66	63.5
-16	1"/16 mm	1.46	1.80	1.80	5.06	0.66	63.5

\* Ve a la codificación para realizar pedidos en la página 4.



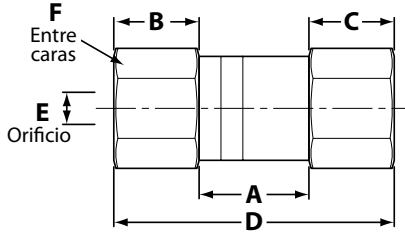
### Rosca macho BSP cilíndrica (para tubos fraccionales)

Código del conector*	Medida del conector	A	B	C	D	E	F
-02	1/8"	0.83	0.20	0.38	1.59	0.19	27.0
-04	1/4"/4 mm	0.83	0.20	0.56	1.95	0.19	27.0
-06	3/8"/6 mm	1.26	0.20	0.58	2.42	0.39	36.6
-08	1/2"/8 mm	1.26	0.20	0.67	2.60	0.42	36.6
-12	3/4"/12 mm	2.05	0.50	0.75	3.55	0.66	63.5
-16	1"/16 mm	2.05	0.50	0.83	3.71	0.66	63.5

\* Ve a la codificación para realizar pedidos en la página 4.

# Serie CVH

## Dimensiones



### Rosca hembra BSP cilíndrica (para tubos fraccionales)

Código del conector*	Medida del conector	A	B Entrada	C Salida	D	E	F
-02	1/8"	1.15	0.66	0.66	2.47	0.19	27.0
-04	1/4"/4 mm	1.16	0.89	0.89	2.94	0.19	27.0
-06	3/8"/6 mm	1.03	1.04	1.04	3.11	0.39	36.6
-08	1/2"/8 mm	1.27	1.17	1.17	3.61	0.42	36.6
-12	3/4"/12 mm	1.17	1.51	1.51	4.19	0.66	63.5
-16	1"/16 mm	1.37	1.61	1.61	4.59	0.66	63.5

\* Vea la codificación para realizar pedidos a continuación.

## Códigos para efectuar pedidos

Los elementos estándar están en negrita

**CVH G 4 Y 3 1 S**

### TIPO DE CONECTOR

- F Hembra NPT
- G Conectores **GYROLOK**® para tubos fraccionales
- J Rosca macho BSP cilíndrica
- K Rosca hembra BSP cilíndrica
- M Macho NPT
- Q Rosca macho BSP cónica
- T Rosca hembra BSP cónica
- Z Conectores **GYROLOK**® para tubos métricos

### MEDIDA DEL CONECTOR

	Fracional	Métrica
2	1/8"	No disp.
4	1/4"	4 mm
6	3/8"	6 mm
8	1/2"	8 mm
10	No disp.	10 mm
12	3/4"	12 mm
14	No disp.	14 mm
16	1"	16 mm
18	No disp.	18 mm
22	No disp.	22 mm
25	No disp.	25 mm

### OPCIONES DE LIMPIEZA

- S Estándar**
- O Limpieza para aplicaciones con oxígeno

### MATERIALES DEL SELLO

- 1 Viton®
- 2 Buna-N (excepto para aplicaciones con oxígeno)
- 3 Flúorsilicona
- 4 Kalrez®

### PRESIÓN DE DISPARO

- 1 0.5 psig (0.04 bar)
- 2 1.0 psig (0.07 bar)
- 3 3.0 psig (0.21 bar)
- 4 10 psig (0.83 bar)
- 5 20 psig (1.38 bar)

### MATERIAL DEL CUERPO

- Y Acero inoxidable 316 (estándar)**
- H Hastelloy® C-276
- M Monel® R-405

Por favor, consulte a HOKE Incorporated o al distribuidor de su localidad para obtener información sobre conexiones especiales, juntas tóricas, presiones de servicio y rangos de temperatura.

## Para su seguridad

El diseñador y el usuario del sistema son los únicos responsables de seleccionar los productos adecuados para los requisitos de su aplicación específica y de garantizar la instalación, utilización y mantenimiento apropiados de esos productos. Durante la selección se deberán considerar la compatibilidad de los materiales, la capacidad de los productos y los detalles de su aplicación. Una selección o uso inadecuado de los productos descritos aquí puede ocasionar lesiones personales y daños a la propiedad.

**GYROLOK**® es una marca comercial registrada de HOKE Incorporated.

Monel® es una marca comercial registrada de Special Metals Corporation.

Hastelloy® es una marca comercial registrada de Haynes International, Inc.

Kalrez® y Viton® son marcas comerciales registradas de la compañía DuPont Dow Elastomers.



## Serie XVH

Válvulas de exceso de caudal



Las válvulas de exceso de caudal serie XVH cierran automáticamente cuando ocurre un incremento abrupto del flujo, evitando el derrame incontrolado del fluido del sistema. Las válvulas de la serie XVH están disponibles en versiones con restablecimiento automático y manual, según los requisitos del sistema. Los modelos con restablecimiento automático están equipadas con un alambre anti-atascamientos que aumenta la confiabilidad ante la acumulación de fluido del sistema en la salida de purga. Las válvulas XVH se caracterizan por trabajar con altas presiones (0 a 6000 psig [414 bar]) y se destacan por su gran rendimiento, actuación rápida, cero fugas y bajo mantenimiento, brindando seguridad y confiabilidad a la instalación.

- Menor costo
- Versátiles
- Confiables
- Seguras
- Flexibles

### Características

#### Restablecimiento automático

- El orificio de sangrado permite el rearme automático de la válvula.

#### Restablecimiento manual

- Exenta de fugas; la válvula debe rearmarse manualmente.

#### Diseño de 2 piezas

- Simplifica el mantenimiento del resorte y el sello.

#### Asiento metal-metal o con junta tórica

- Puede utilizarse con cualquier líquido o gas.

#### Cuerpo construido con diversos materiales

- Puede utilizarse con cualquier líquido o gas.

#### Varios tipos de conexiones

- Puede instalarse en cualquier sistema o aplicación.

#### Disco obturador cargado por resorte

- Puede ser instalado en cualquier posición.

#### Alambre anti-atascamientos

- Evita la obstrucción del orificio de sangrado.
- Rosca NPT especial, de gran tolerancia.

### Datos técnicos

Material del cuerpo*	Acero inoxidable 316, latón, Monel®, Hastelloy® C-276
Temperatura de funcionamiento	-320° a +900° F (-196° a +482° C)
Presión de operación	Cero a 6000 psig (414 bar)
Fuga	• Exterior: cero fugas • Interior con asiento blando: cero fugas
Rangos de caudal/punto de disparo	Bajo, estándar/bajo, medio y alto

\* Consulte en fábrica por otros materiales.

### HOKE Incorporated

405 Centura Court • PO Box 4866 (29305) • Spartanburg, SC 29303

Teléfono (864) 574-7966 Fax (864) 587-5608

www.hoke.com • sales@hoke.com

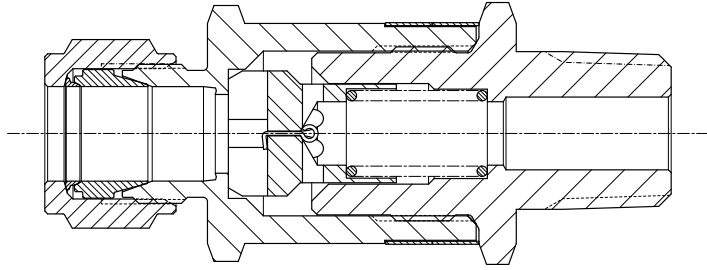
válvulas de exceso de caudal

# Serie XVH

## Función

Las válvulas de exceso de caudal están diseñadas para limitar el caudal de fluido a un nivel predeterminado. Cuando el caudal alcanza el valor predeterminado, el obturador se cerrará, limitando o deteniendo el flujo. Cuando la presión se equilibra a ambos lados de la válvula, el obturador vuelve a la posición abierta.

### Posición abierta

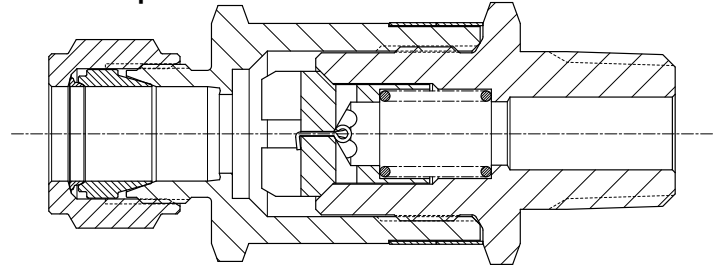


El resorte mantiene el obturador en la posición abierta durante el flujo normal. Cuando el caudal aumenta a un valor predeterminado, denominado punto de disparo, el obturador se cierra.

### Restablecimiento manual

El obturador permanecerá en la posición de disparo (cero fugas y flujo cero) hasta que la presión sea igualada manualmente a ambos lados del obturador. Cuando la presión se equilibra, el resorte restablece el obturador a la posición abierta, permitiendo que el fluido vuelva a circular normalmente.

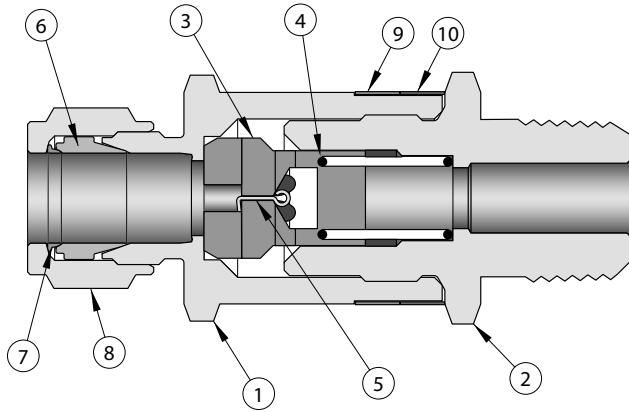
### Posición disparada



### Restablecimiento automático

El disco obturador permanecerá en la posición de disparo hasta que la presión del sistema se equilibre a ambos lados. Si la tubería se cierra, o se repara, aguas abajo, el orificio de sangrado del obturador equilibrará lentamente la presión a través de la válvula. Cuando la presión alcanza el equilibrio, el resorte restablece el obturador a la posición abierta permitiendo que el fluido vuelva a circular normalmente.

## Materiales utilizados



Pieza	Material estándar (otros materiales por pedido)
1	Cuerpo* (salida) Acero inoxidable 316
2	Adaptador de conexión* (entrada) Acero inoxidable 316
3	Obturador* Acero inoxidable 316
4	Resorte* Acero inoxidable 302 o Inconel***
5	Alambre anti-atascamientos* Acero inoxidable 302
6	Férula delantera* Acero inoxidable 316
7	Férula trasera Acero inoxidable 316
8	Tuerca Acero inoxidable 316
9	Junta tórica de banda Aluminio anodizado
10	Banda con el N° de pieza Aluminio anodizado

\* Componentes en contacto con el fluido del proceso.

\*\* Resortes de Inconel® instalados con sellos de Chemraz® (cód.: -25), Kalrez® (cód.: -65) o sello metal-metal (cód.: -00).

## Temperaturas de servicio

### Sello blando; válvulas con restablecimiento manual

Código de la junta tórica	Material de la junta tórica	Color	Temperatura	
			°F	°C
-25	Chemraz®	Verde oliva	-20° a +425°	-29° a +218°
-32	Viton®	Azul	-20° a +400°	-29° a +204°
-53	Neopreno	Rojo	-40° a +250°	-40° a +121°
-62	Etilén-propileno	Púrpura	-65° a +300°	-54° a +149°
-64	Flúorsilicona	Negro	-80° a +350°	-62° a +177°
-65	Kalrez®	Verde oliva	-40° a +550°	-40° a +288°
-77	Buna-N	Verde	-65° a +275°	-54° a +135°

### Sello de metal; válvulas con restablecimiento automático

Código de la junta tórica	Material de la junta tórica	Color	Temperatura	
			°F	°C
-00	—	Dorado	-320° a +900°	-196° a +482°



# Serie XVH

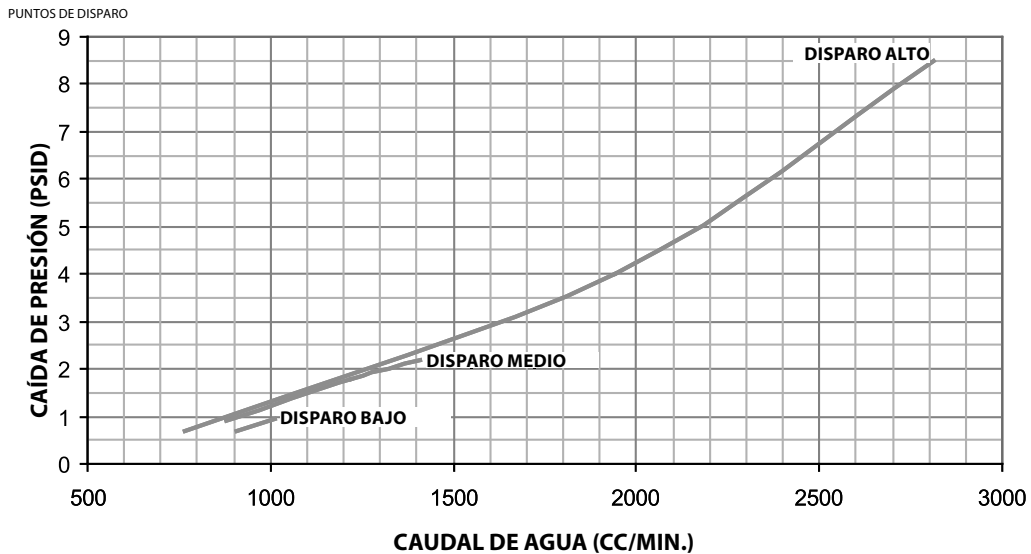
## Puntos de disparo y rangos

Las válvulas XVH funcionan correctamente cuando dejan pasar el caudal normal del sistema pero cierran (disparan) ante un aumento del caudal. La serie XVH tiene 3 tamaños de válvulas y 6 puntos de disparo o rangos por medida. Una válvula está correctamente especificada cuando el punto de disparo o el rango de disparo seleccionado es el adecuado para la aplicación. Las curvas de caudal siguientes muestran los puntos de disparo para líquidos y los rangos de disparo para gases. Las curvas de caudal para líquidos muestran los caudales de disparo a presiones diferenciales específicas. Las curvas de caudal para gases muestran los rangos del caudal de disparo a presiones de entrada específicas. Debido a la naturaleza compresible de los gases, se necesita al menos 100 psid para aplicaciones con gas.

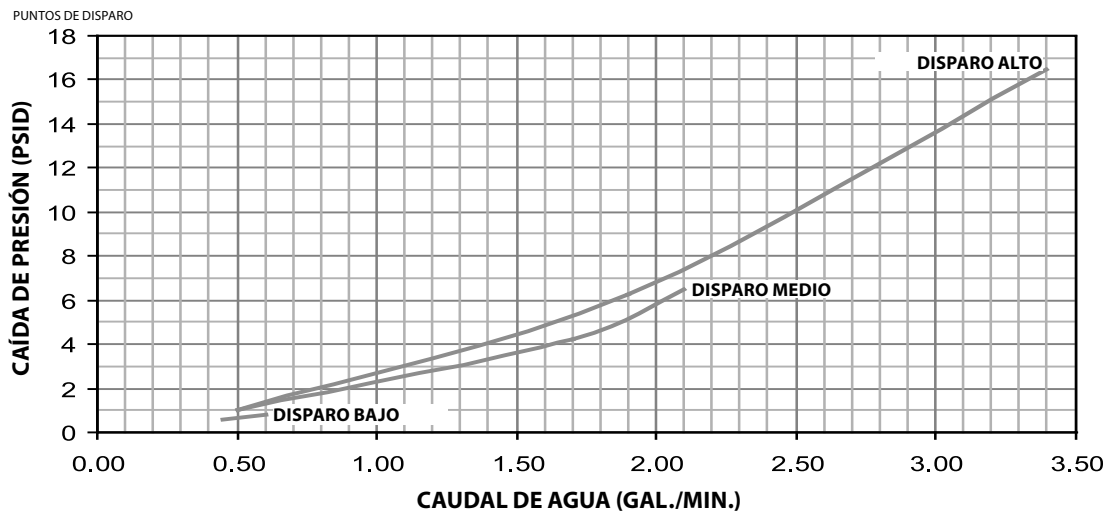
## Caudal de agua bajo

Busque el caudal normal deseado (incluya los picos de presión habituales) en el eje X de las gráficas siguientes. Projete una línea vertical desde el valor del caudal hasta interceptar la curva de disparo requerida y, a partir de ese punto, proyecte una línea horizontal hasta interceptar el eje Y con el valor de la caída de presión. A continuación, seleccione una válvula y un rango de disparo mayor que el del caudal normal esperado. Por ejemplo: con un caudal normal de 1010 cm<sup>3</sup>/minuto, una válvula de 1/4" (XVH-4) tendrá una caída de presión de aproximadamente 1 psi. Si selecciona una válvula de 1/4" con un disparo medio, la válvula se cerrará cuando el caudal alcance 1.5 galones/ minuto y una caída de presión de aproximadamente 2.2 psi.

### Caudal de agua bajo - Medida de la entrada/salida = 1/4"



### Caudal de agua bajo - Medidas de la entrada/salida = 3/8", 6 mm

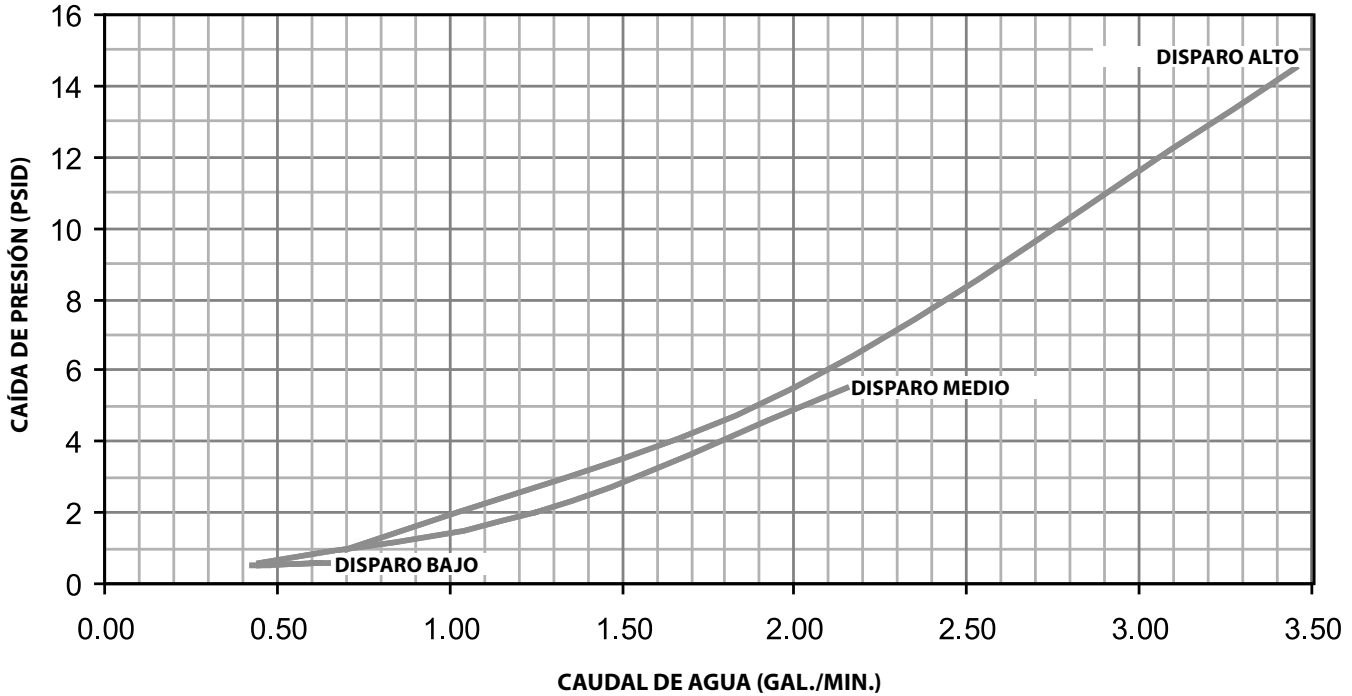




# Serie XVH

## Caudal de agua bajo - Medidas de la entrada/salida = 1/2", 8 mm

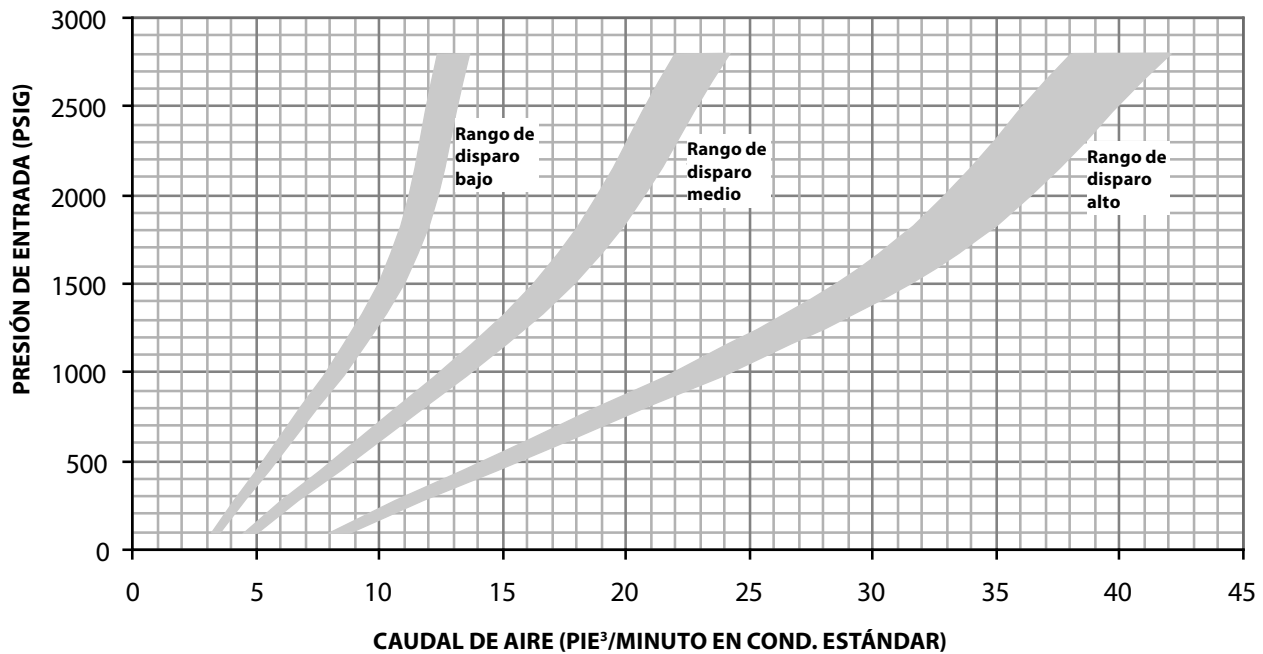
PUNTOS DE DISPARO



## Caudal de aire bajo

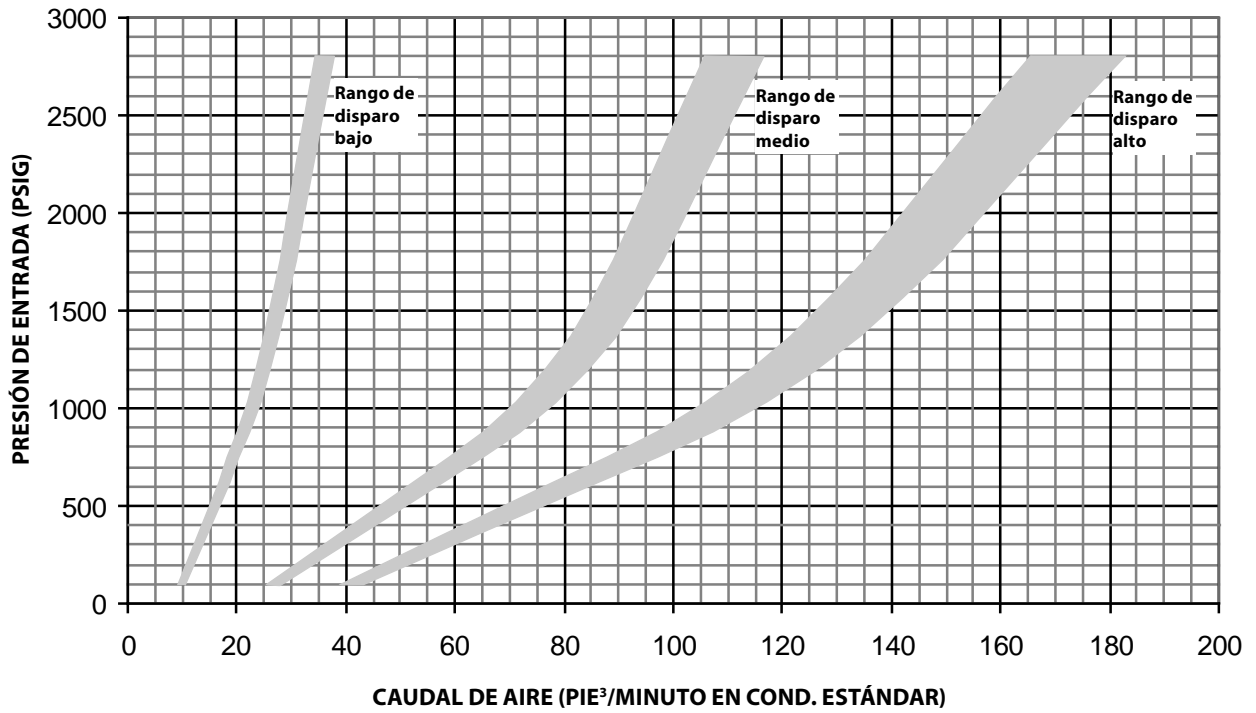
Busque en las gráficas siguientes la intersección del caudal normal (incluya los picos de presión habituales) de su instalación con la presión de entrada en la válvula de exceso de flujo. A partir de ahí, desplácese a la derecha en la gráfica y seleccione una válvula con un rango de disparo mayor que el de su caudal normal. Por ejemplo: de la gráfica inferior, si el caudal normal es de 8 pie<sup>3</sup>/minuto y la presión de entrada es 400 psig, escogería una válvula de 1/4" con un rango de disparo alto.

## Caudal de aire bajo - Medida de la entrada/salida = 1/4"

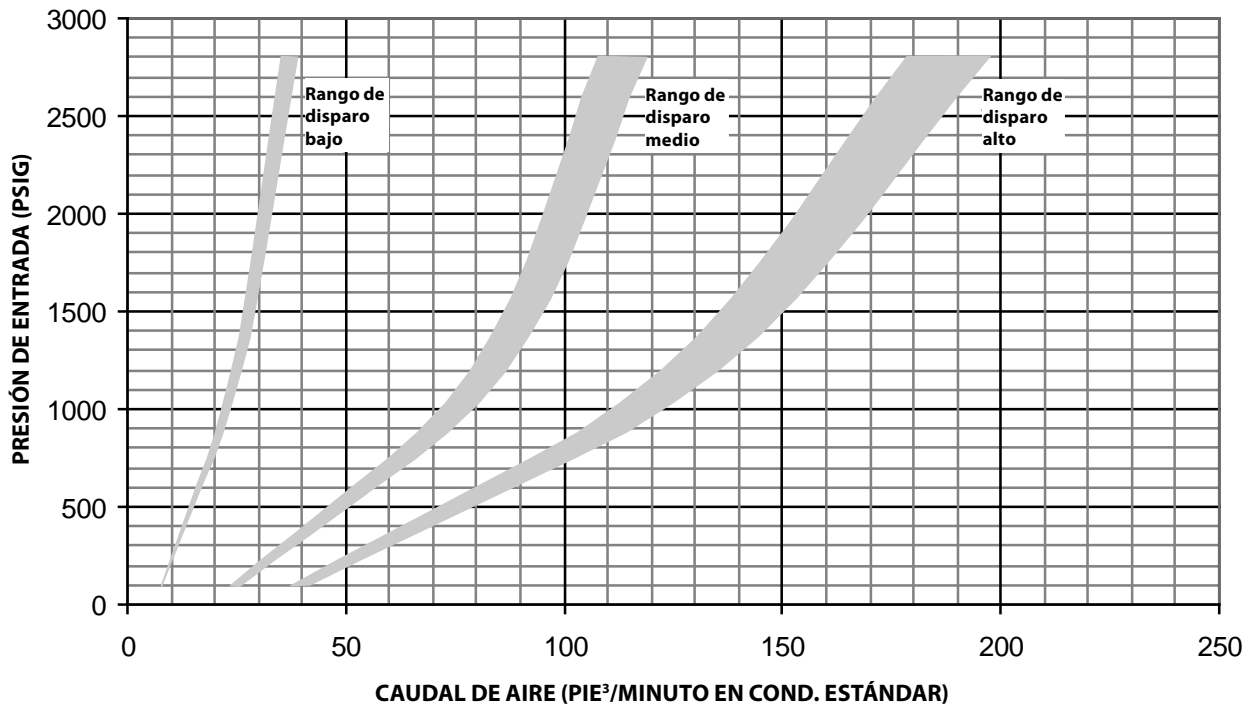


# Serie XVH

## Caudal de aire bajo - Medidas de la entrada/salida = 3/8", 6 mm



## Caudal de aire bajo - Medidas de la entrada/salida = 1/2", 8 mm

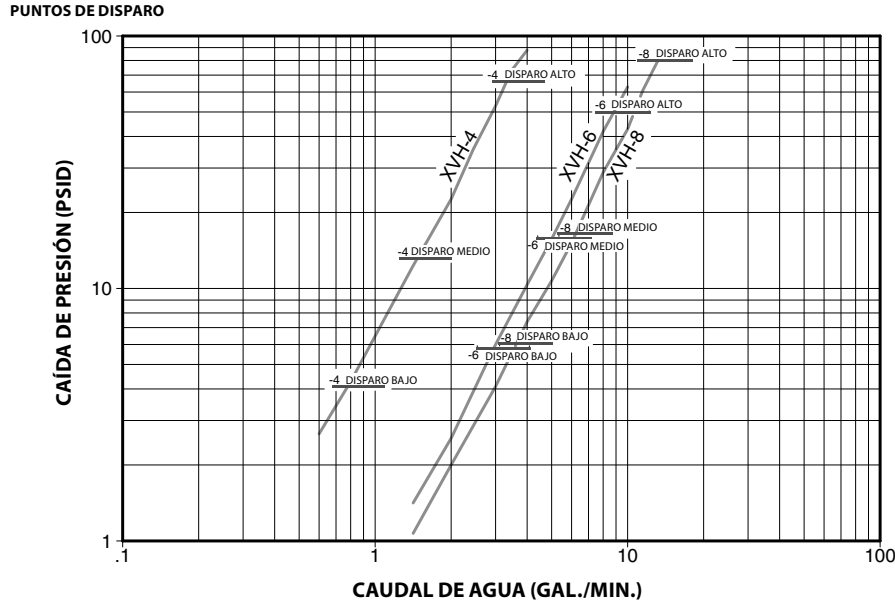


# Serie XVH

## Caudal de agua estándar

Busque el caudal normal deseado (incluya los picos de presión habituales) en el eje X de las gráficas siguientes. Projete una línea vertical desde el valor del caudal hasta interceptar la curva de disparo requerida y, a partir de ése punto, proyecte una línea horizontal hasta interceptar el eje Y con el valor de la caída de presión. A continuación, seleccione una válvula y un rango de disparo mayor que el del caudal normal esperado. Por ejemplo: con un caudal normal de 1 galón/minuto, una válvula de 1/4" (XVH-4) tendrá una caída de presión de aproximadamente 6.5 psi. Si selecciona una válvula de 1/4" con un disparo medio, la válvula se cerrará cuando el caudal alcance 1.5 galones/minuto y una caída de presión de aproximadamente 15 psi.

### Caudal de agua estándar - Medidas de la entrada/salida = 1/4", 3/8", 1/2", 6 mm, 8 mm



#### Notas:

La válvula XVH-4 tiene una entrada/salida de 1/4".

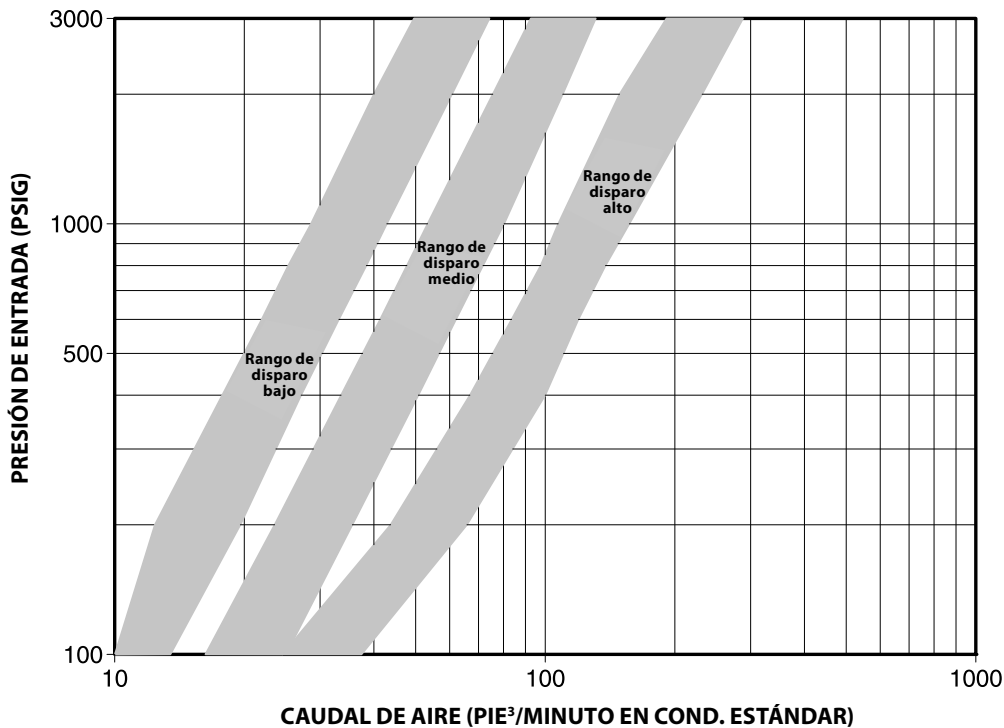
La válvula XVH-6 tiene una entrada/salida de 3/8", 6 mm.

La válvula XVH-8 tiene una entrada/salida de 1/2", 8 mm.

## Caudal de aire estándar

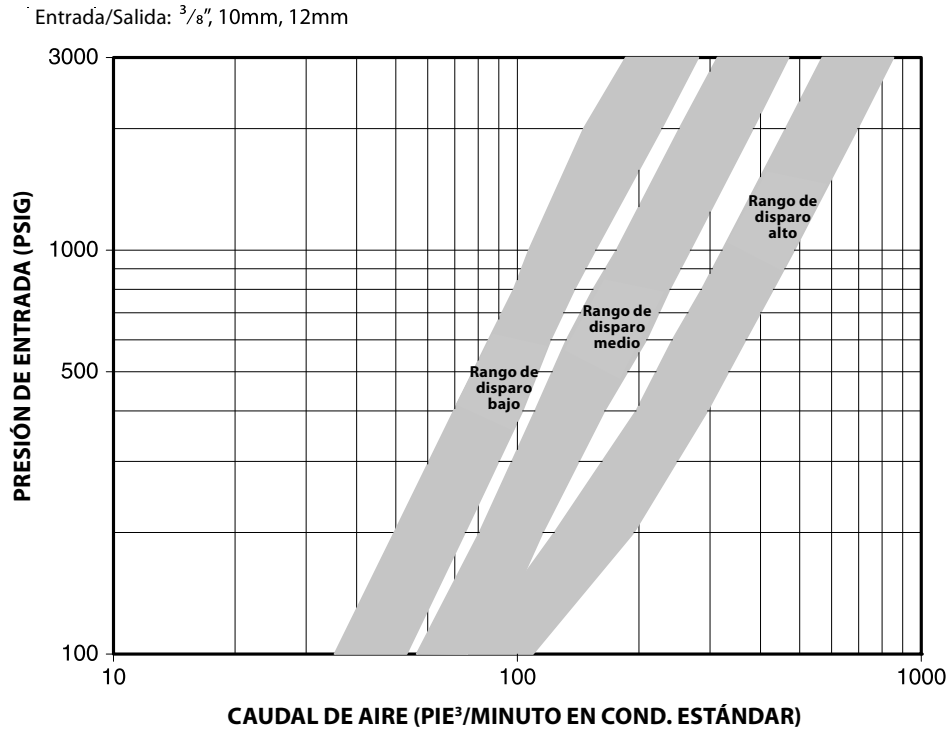
Busque en las gráficas siguientes la intersección del caudal normal (incluya los picos de presión habituales) de su instalación con la presión de entrada en la válvula de exceso de flujo. A partir de ahí, desplácese a la derecha en la gráfica y seleccione una válvula con un rango de disparo mayor que el de su caudal normal. Por ejemplo: de la gráfica inferior, si el caudal normal es de 20 pie<sup>3</sup>/minuto y la presión de entrada es 200 psig, escogería una válvula de 1/4" con un rango de disparo medio.

### Caudal de aire estándar - Medidas de la entrada/salida = 1/4", 6 mm, 8 mm

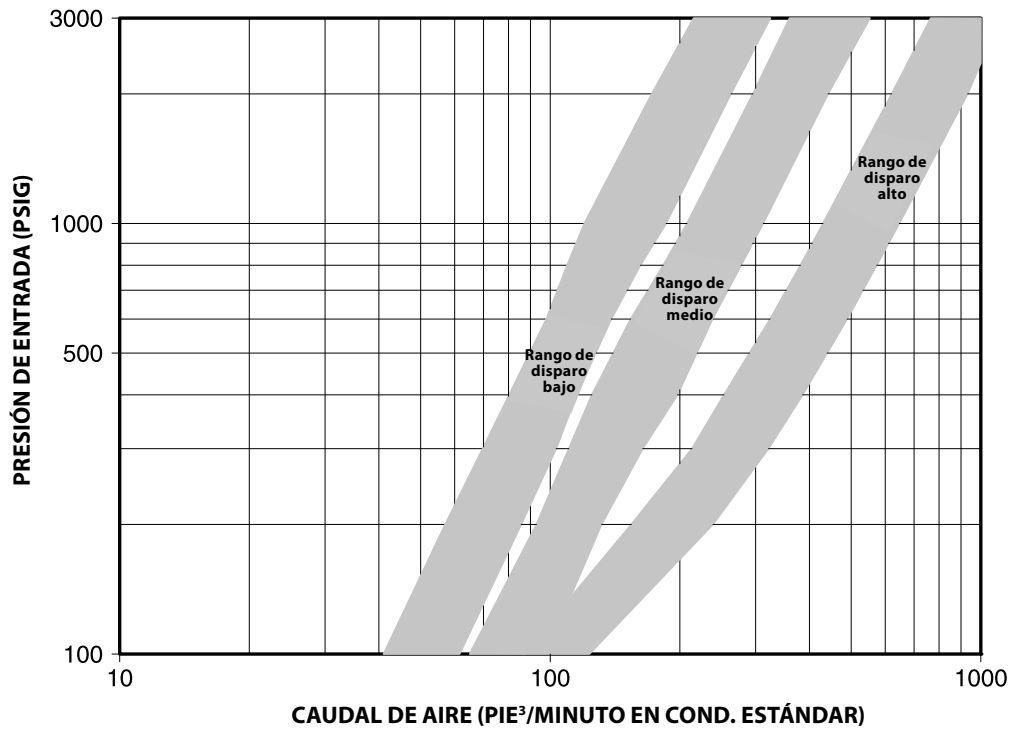


# Serie XVH

## Caudal de aire estándar - Medidas de la entrada/salida = 3/8", 10 mm, 12 mm



## Caudal de aire estándar - Medidas de la entrada/salida = 1/2", 14 mm



# Serie XVH

## Códigos para efectuar pedidos

Los elementos estándar están en negrita

**XVH Y 08 M 08 G 00 100 A O H**

### MATERIAL DEL CUERPO

- Y Acero inoxidable 316 (estándar)**
- B Latón
- M Monel®
- H Hastelloy® C-276

### MEDIDA DE LA ENTRADA

- 04 ¼" (estándar)**
- 06 6 mm, ⅜" (estándar)**
- 08 8 mm, ½" (estándar)**
- 10 10 mm
- 12 12 mm
- 14 14 mm

### TIPO DE CONEXIÓN DE LA ENTRADA

- G Conector para tubo GYROLOK® (estándar)**
- A Adaptador para tubo GYROLOK® (estándar)**
- Z Conector **GYROLOK®** para tubo métrico
- W Adaptador **GYROLOK®** para tubo métrico
- S Macho SAE
- R Hembra SAE
- L Rosca macho BSP cilíndrica
- M Macho NPT (estándar)**
- F Hembra NPT (estándar)**
- Q Rosca macho BSP cónica
- P Rosca hembra BSP cónica

### MEDIDA DE LA CONEXIÓN

- 04 ¼" (estándar)**
- 06 6 mm, ⅜" (estándar)**
- 08 8 mm, ½" (estándar)**
- 10 10 mm
- 12 12 mm
- 14 14 mm

### OPCIONES

- O Estándar**
- B Limpieza para aplicaciones con oxígeno
- D De acuerdo a normas NACE MR0175

### OPCIONES DE BANDA

- A Estándar**
- Y Atmósfera corrosiva

### PUNTO DE DISPARO

- Caudal estándar
- 100 Bajo
- 200 Medio
- 300 Alto (estándar)

### Caudal bajo

- 010 Bajo
- 020 Medio
- 030 Alto

### MATERIAL DE LA JUNTA TÓRICA

- Restablecimiento automático
- 00 Sin junta tórica (sello metal-metal)

### Restablecimiento manual

- 25 Chemraz®
- 32 Viton®
- 53 Neopreno
- 62 Etilén-propileno
- 64 Flúorsilicona
- 65 Kalrez®
- 77 Buna-N (excepto para aplicaciones con oxígeno)

### TIPO DE CONEXIÓN DE LA SALIDA

- G Conector para tubo GYROLOK® (estándar)**
- A Adaptador para tubo GYROLOK® (estándar)**
- Z Conector **GYROLOK®** para tubo métrico
- W Adaptador **GYROLOK®** para tubo métrico
- S Macho SAE
- R Hembra SAE
- L Rosca macho BSP cilíndrica
- M Macho NPT (estándar)**
- F Hembra NPT (estándar)**
- Q Rosca macho BSP cónica
- P Rosca hembra BSP cónica

Nota: los conectores de la entrada y la salida pueden ser iguales o de distintos tipos y medidas.

#### PARA SU SEGURIDAD

EL DISEÑADOR Y EL USUARIO DEL SISTEMA SON LOS ÚNICOS RESPONSABLES DE SELECCIONAR LOS PRODUCTOS ADECUADOS PARA LOS REQUISITOS DE SU APLICACIÓN ESPECÍFICA Y DE GARANTIZAR LA INSTALACIÓN, UTILIZACIÓN Y MANTENIMIENTO APROPIADOS DE ESOS PRODUCTOS. DURANTE LA SELECCIÓN SE DEBERÁN CONSIDERAR LA COMPATIBILIDAD DE LOS MATERIALES, LA CAPACIDAD DE LOS PRODUCTOS Y LOS DETALLES DE SU APLICACIÓN. UNA SELECCIÓN O USO INADECUADO DE LOS PRODUCTOS DESCRITOS AQUÍ PUEDE OCASIONAR LESIONES PERSONALES Y DAÑOS A LA PROPIEDAD.

**GYROLOK®** es una marca comercial registrada de HOKE Incorporated.

Monel® es una marca comercial registrada de Special Metals Corporation.

Chemraz® es una marca comercial registrada de la compañía Greene, Tweed & Co.

Kalrez® y Viton® son marcas comerciales registradas de la compañía DuPont Dow Elastomers.

Hastelloy® es una marca comercial registrada de Haynes International, Inc.



## Series 6100 y 6200

Válvulas de retención con disco obturador y de bola



### Características

- La junta tórica del asiento proporciona un cierre hermético.
- El diseño interno guía el flujo alrededor o por dentro del resorte, no a través de sus espiras, cuando la válvula está abierta.
- Todos los modelos se prueban durante la producción para asegurar la hermeticidad del cuerpo y el asiento.
- Modelos de bola y con disco obturador de provisión estándar.
- Las válvulas de bola proporcionan un cierre efectivo a prueba de fugas con una mínima resistencia al flujo.
- Los modelos con disco obturador ofrecen caudales elevados con un mínimo de vibración y fluctuación.
- Disponibles en varias presiones de disparo, desde 1/3 a 25 psig (0 a 2 bar).
- El cuerpo de 2 piezas permite intercambiar las conexiones.
- Rosca NPT especial, de gran tolerancia.

### Aplicaciones

- Evita la inversión del flujo y protege solenoides, reguladores y bombas.
- Bloquea la presión en cilindros hidráulicos.
- Válvula de alivio de baja presión en tuberías.
- Válvula de venteo para purga de sistemas.

### Datos técnicos

<b>Material del cuerpo*</b>	Acero inoxidable 316, latón o Monel®
<b>Presión máxima de operación</b>	Latón: 3000 psig a 70° F (414 bar a 21° C) Acero inoxidable y Monel®: 6000 psig a 70° F (414 bar a 21° C)
<b>Presión de disparo estándar</b>	2 psig
<b>Temperaturas de servicio</b>	Buna N: -40° F a +200° F (-40° C a +93° C) Viton®: -20° F a +350° F (-29° C a +177° C)
<b>Medidas del orificio</b>	0.187" (4.75 mm) ó 0.422" (10.7 mm)
<b>Coefficientes Cv</b>	0.3, 2.4

\* Consulte en fábrica por otros materiales.

### HOKE Incorporated

405 Centura Court • PO Box 4866 (29305) • Spartanburg, SC 29303  
Teléfono (864) 574-7966 Fax (864) 587-5608  
www.hoke.com • sales@hoke.com

válvulas de retención

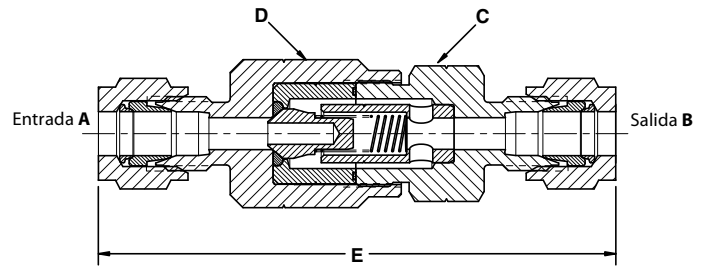
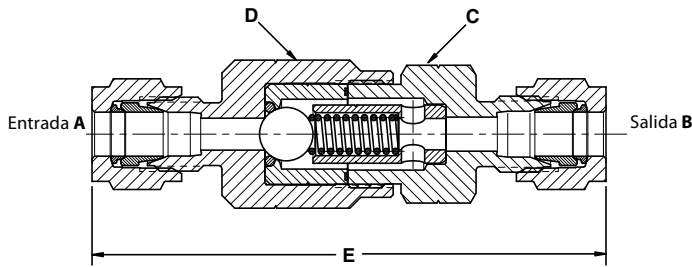
# Series 6100 y 6200

## Materiales utilizados

Pieza	Obturador de bola			Con disco obturador
	Latón	Acero inoxidable 316	Monel®	Acero inoxidable 316
Cuerpo	Latón	Acero inoxidable 316	Monel®	Acero inoxidable 316
Bola o disco	Acero inoxidable 302	Acero inoxidable 316	Monel®	Acero inoxidable 316
Resorte	Acero inoxidable 302	Acero inoxidable 316	Monel®	Acero inoxidable 316
Junta tórica del asiento	Buna-N	Viton®	Viton®	Viton®/Buna-N*
Junta (cuerpo)	Mylar®	PTFE	PTFE	PTFE/Buna-N*

\*Para válvulas de retención con disco obturador con conexiones hembra NPT 3/8" y 1/2".

## Dimensiones



### Válvulas de retención de bola serie 6100

Conexiones A y B		Entre caras C	Entre caras D	E
Hembra NPT 1/8"	pulgada	11/16	3/4	23/8
	mm	17	19	60
Macho NPT 1/8"	pulgada	11/16	3/4	23/8
	mm	17	19	60
Hembra NPT 1/4"	pulgada	3/4	3/4	21/2
	mm	19	19	64
Macho NPT 1/4"	pulgada	11/16	3/4	23/8
	mm	17	19	60
Macho NPT 1/4" x GYROLOK® 1/4"	pulgada	11/16	3/4	23/4
	mm	17	19	70
GYROLOK® 6 mm	pulgada	11/16	3/4	3
	mm	17	19	76
GYROLOK® 1/4"	pulgada	11/16	3/4	3
	mm	17	19	76
GYROLOK® 3/8"	pulgada	1	3/4	31/8
	mm	25	19	79

### Válvulas de retención con disco obturador serie 6200

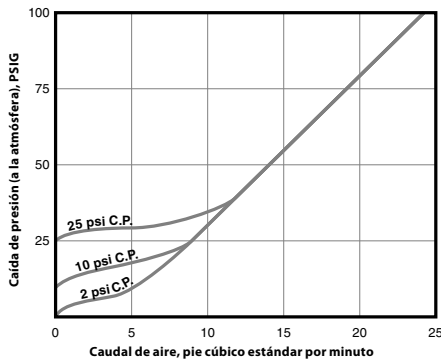
Conexiones A y B		Entre caras C	Entre caras D	E
Hembra NPT 1/4"	pulgada	3/4	3/4	21/2
	mm	19	19	64
Macho NPT 1/4"	pulgada	11/16	3/4	23/8
	mm	17	19	60
GYROLOK® 1/4"	pulgada	11/16	3/4	3
	mm	17	19	76
GYROLOK® 3/8"	pulgada	1	3/4	31/8
	mm	25	19	79
GYROLOK® 1/2"	pulgada	11/4	11/4	31/2
	mm	32	32	89

# Serie 6100 y 6200

## Diagramas de flujo

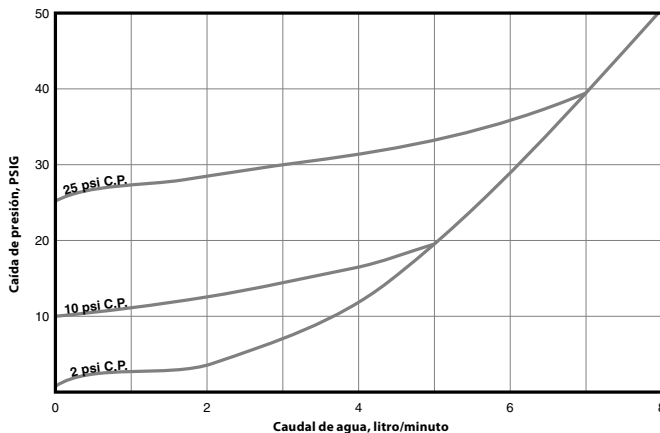
### Aire

Para todos los modelos excepto los equipados con conexiones hembra NPT 3/8" y 1/2".

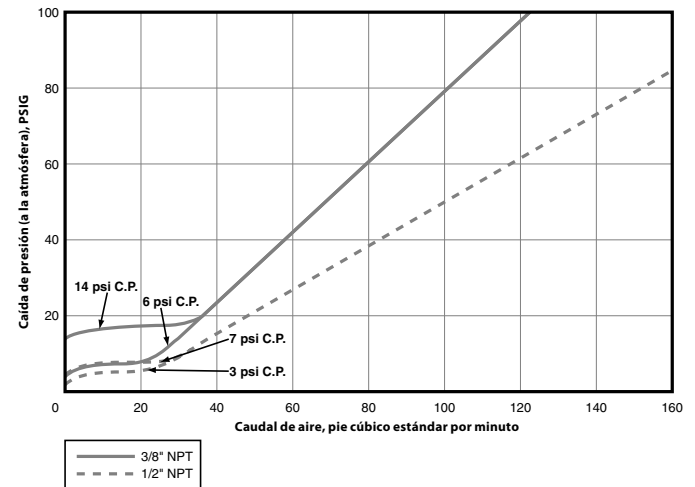


### Agua

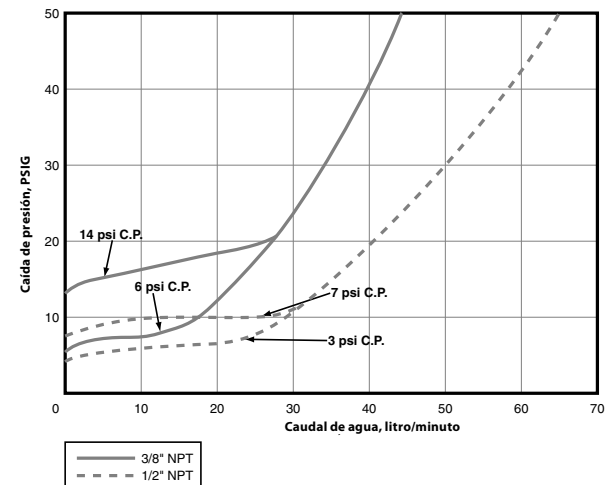
Para todos los modelos excepto los equipados con conexiones hembra NPT 3/8" y 1/2".



### Modelos con conexiones hembra NPT 3/8" y 1/2"



### Modelos con conexiones hembra NPT 3/8" y 1/2"



## Códigos para efectuar pedidos de válvulas estándar (ajustadas en fábrica para una presión de disparo de 2 psig)

### Válvulas de retención de bola serie 6100

Conexiones A y B	Número de pieza			Orificio
	Latón	Monel®	AISI-316	
Hembra NPT 1/8"	6113F2B	—	6133F2Y	0.187
Macho NPT 1/8"	6113M2B	—	6133M2Y	0.187
Hembra NPT 1/4"	6113F4B	—	6133F4Y	0.187
Macho NPT 1/4"	6113M4B	—	6133M4Y	0.187
<b>GYROLOK</b> ® 1/4"	6113G4B	6133G4M	6133G4Y	0.187
<b>GYROLOK</b> ® 3/8"	6113G6B	6133G6M	6133G6Y	0.187
Macho NPT 1/4" x <b>GYROLOK</b> ® 1/4"	6113H4B	—	—	0.187
<b>GYROLOK</b> ® 6 mm	—	—	6133G6YMM	0.187

### Válvulas de retención con disco obturador serie 6200

Conexiones A y B	Número de pieza	
	AISI-316	Orificio
Hembra NPT 1/4"	6233F4Y	0.187
Macho NPT 1/4"	6233M4Y	0.187
<b>GYROLOK</b> ® 1/4"	6233G4Y	0.187
<b>GYROLOK</b> ® 3/8"	6233G6Y	0.187
Hembra NPT 1/2"	6253F8Y	0.422
<b>GYROLOK</b> ® 1/2"	6253G8Y	0.422

### Otras presiones diferenciales de disparo

Presión de disparo	Dígito
1/2 psig	-1
10 psig	-5
25 psig	-6

Todas las válvulas de retención excepto las equipadas con conexiones hembra NPT 3/8" y 1/2" pueden suministrarse con otras presiones de disparo distintas de la estándar de 2 psig. Para hacer el pedido, cambie el cuarto dígito ("3") del número de pieza de la válvula deseada.

Ejemplo: el N° de pieza 6115G4B corresponde a una válvula de retención de bola de la serie 6100 construida en latón con conexiones **GYROLOK**® 1/4" y una presión de disparo de 10 psig.

**GYROLOK**® es una marca comercial registrada de HOKE Incorporated.  
 Viton® es una marca comercial registrada de DuPont Dow Elastomers.  
 Monel® es una marca comercial registrada de Special Metals Corporation.  
 Mylar® es una marca comercial registrada de la compañía DuPont Teijin Films para su película de poliéster.

### PARA SU SEGURIDAD

EL DISEÑADOR Y EL USUARIO DEL SISTEMA SON LOS ÚNICOS RESPONSABLES DE SELECCIONAR LOS PRODUCTOS ADECUADOS PARA LOS REQUISITOS DE SU APLICACIÓN ESPECÍFICA Y DE GARANTIZAR LA INSTALACIÓN, UTILIZACIÓN Y MANTENIMIENTO APROPIADOS DE ESOS PRODUCTOS. DURANTE LA SELECCIÓN SE DEBERÁN CONSIDERAR LA COMPATIBILIDAD DE LOS MATERIALES, LA CAPACIDAD DE LOS PRODUCTOS Y LOS DETALLES DE SU APLICACIÓN. UNA SELECCIÓN O USO INADECUADO DE LOS PRODUCTOS DESCRITOS AQUÍ PUEDE OCASIONAR LESIONES PERSONALES Y DAÑOS A LA PROPIEDAD.





## Serie 691F

Válvulas de retención con obturador para caudal elevado



### Características y beneficios

- Evita el reflujo.
- Protege equipos valiosos.
- Componentes de acero inoxidable 316
- Conexiones a compresión **GYROLOK**®, a prueba de fugas y reutilizables.
- Recomendadas para usos exigentes, incluso para aplicaciones con gas natural comprimido:
  - Alta capacidad de caudal (Cv).
  - Junta tórica de cierre a prueba de desplazamientos.
  - Soporta grandes golpes de presión de apertura sin daños.
- Rosca NPT especial, de gran tolerancia.

### Datos técnicos

Material del cuerpo	Acero inoxidable 316
Presión de operación	5000 psig a 70° F (345 bar a 21° C)
Rango de temperatura de funcionamiento	-65° F a +275° F (-54° C a +135° C)
Presiones diferenciales de disparo	1/3 psig a 50 psig (0 a 3 bar)
Coefficientes Cv	0.620 a 6.0

válvulas de retención

### HOKE Incorporated

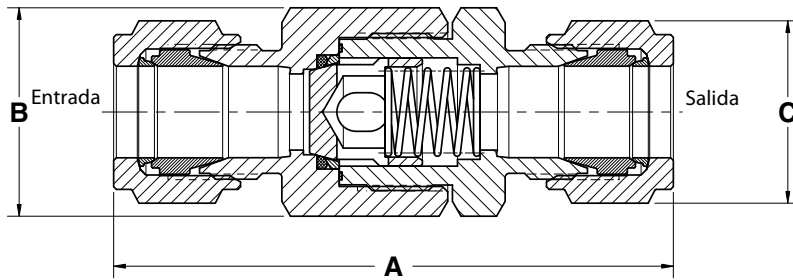
405 Centura Court • PO Box 4866 (29305) • Spartanburg, SC 29303

Teléfono (864) 574-7966 Fax (864) 587-5608

www.hoke.com • sales@hoke.com

# Serie 691F

## Dimensiones



### Materiales utilizados

Pieza	Material
Cuerpo	Acero inoxidable 316
Obturador	Acero inoxidable 316
Anillo de asiento	Acero inoxidable 316
Junta del cuerpo	PTFE
Junta tórica del asiento	Buna-N

### Fraccional

Número de pieza	Cv	A	B Entre caras cuerpo	C Tuerca GYROLOK®	Llave
691FxG4Y	0.620	2.72" (69.1 mm)	1.000" (25.4 mm)	0.562	9/16"
691FxG6Y	1.0	2.83" (71.9 mm)	1.000" (25.4 mm)	0.688	11/16"
691FxG8Y	2.1	3.10" (78.7 mm)	1.000" (25.4 mm)	0.875	7/8"
691FxG12Y	6.0	3.75" (95.3 mm)	1.625" (41.3 mm)	1.125	1 1/8"
691FxG16Y	6.0	3.96" (100.6 mm)	1.625" (41.3 mm)	1.500	1 1/2"

### Métrica

Número de pieza	Cv	A	B Entre caras cuerpo	C Tuerca GYROLOK®	Llave
691FxG10YMM	1.2	2.84" (72.1 mm)	1.000" (25.4 mm)	19.1 mm	3/4"
691FxG12YMM	1.8	3.13" (79.5 mm)	1.000" (25.4 mm)	22.2 mm	7/8"
691FxG18YMM	5.3	3.67" (93.2 mm)	1.625" (41.3 mm)	28.6 mm	1 1/8"
691FxG22YMM	6.0	3.80" (96.5 mm)	1.625" (41.3 mm)	31.8 mm	1 1/4"
691FxG25YMM	6.0	4.02" (102.1 mm)	1.625" (41.3 mm)	38.1 mm	1 1/2"

## Códigos para efectuar pedidos

**691 F 5 G 8 Y MM**

**PRESIÓN DE DISPARO FIJA**

**PRESIÓN DE DISPARO**

- 1 1/3 psig
- 2 1 psig
- 4 5 psig
- 5 10 psig
- 6 25 psig
- 7 50 psig
- 8 75 psig
- 9 100 psig

**INDICA CONECTOR MÉTRICO**

**MATERIAL DEL CUERPO**

Y Acero inoxidable 316

**MEDIDA DE LA CONEXIÓN**

	Fraccional	Métrica
4	1/4"	No disp.
6	3/8"	No disp.
8	1/2"	No disp.
10	No disp.	10 mm
12	3/4"	12 mm
16	1"	No disp.
18	No disp.	18 mm
22	No disp.	22 mm
25	No disp.	25 mm

**CONEXIÓN**

G **GYROLOK®**

### PARA SU SEGURIDAD

EL DISEÑADOR Y EL USUARIO DEL SISTEMA SON LOS ÚNICOS RESPONSABLES DE SELECCIONAR LOS PRODUCTOS ADECUADOS PARA LOS REQUISITOS DE SU APLICACIÓN ESPECÍFICA Y DE GARANTIZAR LA INSTALACIÓN, UTILIZACIÓN Y MANTENIMIENTO APROPIADOS DE ESOS PRODUCTOS. DURANTE LA SELECCIÓN SE DEBERÁN CONSIDERAR LA COMPATIBILIDAD DE LOS MATERIALES, LA CAPACIDAD DE LOS PRODUCTOS Y LOS DETALLES DE SU APLICACIÓN. UNA SELECCIÓN O USO INADECUADO DE LOS PRODUCTOS DESCRITOS AQUÍ PUEDE OCASIONAR LESIONES PERSONALES Y DAÑOS A LA PROPIEDAD.



## Serie R6000<sup>®</sup>

### Válvulas de alivio en ángulo recto

Disponibles en modelos de baja, media, alta y extra alta presión, las válvulas de alivio R6000 en ángulo recto ofrecen al usuario una gran precisión y uniformidad en las presiones de disparo y restablecimiento. Por otra parte, en fábrica se pueden preajustar rangos estrechos de presión de disparo para cada modelo de acuerdo a las especificaciones del cliente. Certificación PED y marcado CE estándar en todos los modelos. Todas las válvulas de alivio de la serie R6000 se ofrecen con varios tipos de conexiones para asegurar la versatilidad de aplicación.

### Características y beneficios

#### Baja presión (5 – 550 psig)\*

##### Discos obturadores con fricción cero

- Aumenta la exactitud de las presiones de disparo y restablecimiento.
- Mejora la repetibilidad de las presiones de disparo y restablecimiento.

##### Asiento con sello encapsulado

- Mantiene una superficie de contacto pequeña.
- Protege el asiento contra la erosión debida al flujo.

El labio levantado del sello del obturador minimiza el contacto con el asiento, eliminando la fricción y evitando la sobrecarga de la junta tórica.

Mayor exactitud gracias a sus 6 rangos de presión de disparo por resorte.

Tapas y bonetes pre-perforados para insertar alambres o precintos de bloqueo y mantener la presión de disparo.

Disponibles con varios tipos de conexiones.

- Rosca NPT especial, de gran tolerancia.

#### Alta presión (150 – 6000 psig)

##### 3 modelos disponibles:

- Media (150 – 2500 psig): 6 rangos de resorte para mejorar la exactitud.
- Alta (150 – 5000 psig): 7 rangos de resorte para mejorar la exactitud.
- Extra alta (5000 – 6000 psig): un solo tipo de resorte.

El diseño triangular del sello del vástago evita la fricción, lo cual aumenta la exactitud de las presiones de disparo y restablecimiento.

El diseño equilibrado del disco obturador permite que la presión de disparo mantenga su valor independientemente de la contrapresión del sistema.

Medidas del orificio: 0.082", 0.094" y 0.188"

Disponibles con varios tipos de conexiones.

Manija de accionamiento manual (opción).

(Para la aplicación directiva europea de equipo de presión (PED 97/23/EC), debido a las válvulas R6000 del diseño pequeño del poppet asiento. Es imperativo e imprescindible que la válvula R6000 sea utilizada en el servicio limpio de gas Sólo (liberte de partículas de polvo, de contaminación, etc. (grupos de gas 1 & 2))

\* La contrapresión afecta la presión de disparo en la versión de baja presión.



### Aplicaciones típicas

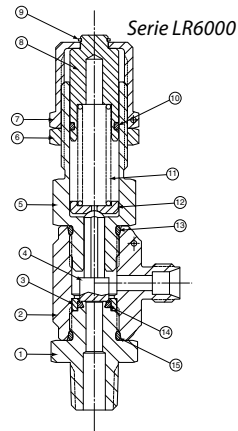
- Equipos para dispensado de bebidas.
- Plantas de gas.
- Laboratorios de pruebas en la industria petroquímica.
- Tuberías de calentamiento en plataformas petroleras.
- Sistemas de esterilización y empaque en la industria farmacéutica.

válvulas de alivio

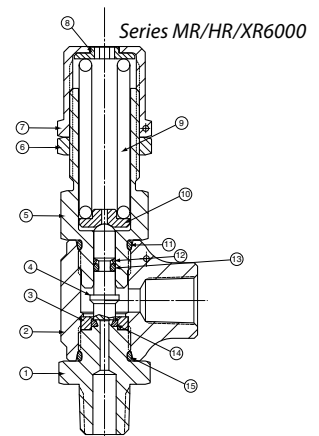
# Serie R6000

## Materiales utilizados

LR	
1	Conexión a proceso
2	Cuerpo
3	Anillo de refuerzo
4	Obturador
5	Bonete
6	Contratuercas
7	Tapa
8	Soporte del resorte
9	Anillo retenedor
10	Junta tórica
11	Resorte
12	Ecuador del resorte
13	Junta tórica
14	Junta tórica del asiento
15	Junta tórica



MR/HR/XR	
1	Conexión a proceso
2	Cuerpo
3	Anillo de refuerzo
4	Obturador
5	Bonete
6	Contratuercas
7	Tapa
8	Soporte del resorte
9	Resorte
10	Ecuador del resorte
11	Junta tórica
12	Sello triangular
13	Junta tórica
14	Junta tórica del asiento
15	Junta tórica

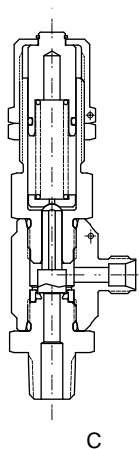


Especificaciones	
MATERIAL DEL CUERPO	Acero inoxidable 316
MATERIAL DEL RESORTE	17-7PH CRES
MATERIAL DEL SELLO	Viton® • Buna N • EPR • Kalrez® • Silicona (excepto para la serie XR)
MEDIDA DE LA CONEXIÓN	1/4"
MEDIDA DEL ORIFICIO	LR6000, MR6000: 0.188" HR6000: 0.094" XR6000: 0.082"

## Dimensiones

Modelo	GYROLOK® 1/4" x GYROLOK® 1/4"			Macho NPT 1/4" x GYROLOK® 1/4"			Macho NPT 1/4" x hembra NPT 1/4"		
	A	B	C	D	E	F	G*	H	J
LR	3.10" máx. (7.87 cm)	1.34" (3.40 cm)	0.97" (2.39 cm)	3.10" máx. (7.87 cm)	1.44" (3.66 cm)	0.97" (2.39 cm)	No disp.	1.44" (3.66 cm)	1.00" (2.54 cm)
MR	2.94" máx. (7.47 cm)	1.34" (3.40 cm)	0.97" (2.39 cm)	2.94" máx. (7.47 cm)	1.44" (3.66 cm)	0.97" (2.39 cm)	2.94" máx. (7.47 cm)	1.44" (3.66 cm)	1.00" (2.54 cm)
HR	2.94" máx. (7.47 cm)	1.34" (3.40 cm)	0.97" (2.39 cm)	2.94" máx. (7.47 cm)	1.44" (3.66 cm)	0.97" (2.39 cm)	2.94" máx. (7.47 cm)	1.44" (3.66 cm)	1.00" (2.54 cm)
XR	2.94" máx. (7.47 cm)	1.34" (3.40 cm)	0.97" (2.39 cm)	2.94" máx. (7.47 cm)	1.44" (3.66 cm)	0.97" (2.39 cm)	No disp.	1.44" (3.66 cm)	1.00" (2.54 cm)

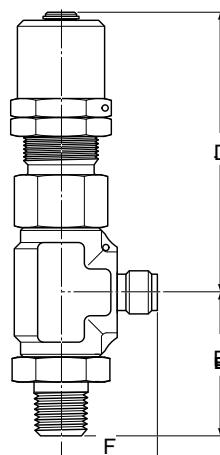
\* El accionamiento manual no está disponible en la serie LR y XR.



A

B

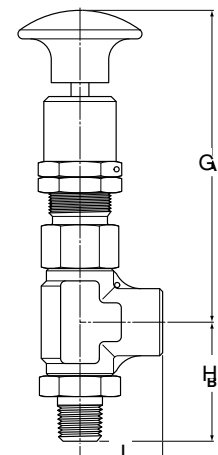
C



D

E

F



G

H

J

# Serie R6000

## Presiones de operación

Presiones	LR6000	MR6000	HR6000	XR6000
Presión de disparo (Pdisp.)	5 – 550 psig (0 – 38 bar)	150 – 2500 psig (10 – 172 bar)	150 – 5000 psig (10 – 345 bar)	5000 – 6000 psig (345 – 414 bar)
Presión máxima de operación	5 – 700 psig (0 – 48 bar)	150 – 6000 psig (10 – 414 bar)	150 – 7000 psig (10 – 482 bar)	5000 – 7000 psig (345 – 482 bar)
Presión de prueba	1050 psig (72 bar)	9000 psig (620 bar)	9000 psig (620 bar)	9000 psig (620 bar)
Presión de ruptura	Superior a 2800 psig (193 bar)	Superior a 24 000 psig (1652 bar)	Superior a 24 000 psig (1652 bar)	Superior a 24 000 psig (1652 bar)
Presión de restablecimiento	85 % (mín.) de Pdisp. > 10 psig 70 % de Pdisp. < 10 psig	85 % (mín.) de Pdisp.	85 % (mín.) de Pdisp.	85 % (mín.) de Pdisp.

## Valores nominales de C<sub>v</sub>

Presión de disparo	C <sub>v</sub> LR6000 0.188"		C <sub>v</sub> MR6000 0.188"		C <sub>v</sub> HR6000 0.094"		C <sub>v</sub> XR6000 0.082"	
	Aire	Agua	Aire	Agua	Aire	Agua	Aire	Agua
PSIG								
5	0.63	0.47	—	—	—	—	—	—
25	0.63	0.47	—	—	—	—	—	—
26	0.64	0.43	—	—	—	—	—	—
80	0.64	0.43	—	—	—	—	—	—
81	0.4	0.31	—	—	—	—	—	—
150	0.4	0.31	—	—	—	—	—	—
151	0.42	0.26	0.79	0.59	0.25	0.16	—	—
250	0.42	0.26	0.79	0.59	0.25	0.16	—	—
251	0.3	0.19	0.79	0.59	0.25	0.16	—	—
350	0.3	0.19	0.79	0.59	0.25	0.16	—	—
351	0.35	0.18	0.61	0.59	0.27	0.16	—	—
550	0.35	0.18	0.61	0.59	0.27	0.16	—	—
650	—	—	0.61	0.59	0.27	0.16	—	—
651	—	—	0.38	0.29	0.27	0.16	—	—
700	—	—	0.38	0.29	0.27	0.16	—	—
701	—	—	0.38	0.29	0.2	0.16	—	—
1001	—	—	0.37	0.20	0.2	0.14	—	—
1300	—	—	0.37	0.20	0.2	0.14	—	—
1301	—	—	0.37	0.20	0.21	0.14	—	—
1500	—	—	0.37	0.20	0.21	0.13	—	—
1501	—	—	0.28	0.14	0.21	0.13	—	—
2000	—	—	0.28	0.14	0.21	0.13	—	—
2001	—	—	0.24	0.10	0.19	0.13	—	—
2500	—	—	0.24	0.10	0.19	0.13	—	—
3000	—	—	—	—	0.19	0.13	—	—
3001	—	—	—	—	0.15	0.07	—	—
4000	—	—	—	—	0.15	0.07	—	—
5000	—	—	—	—	—	—	0.15	0.009
6000	—	—	—	—	—	—	0.12	0.006

# Serie R6000

## Valores nominales de presión y temperatura

### Baja presión

Modelo de la válvula	Material del sello	Temperatura °F (°C)	Rango de presión en psig (bar)
LR6032	Viton®	-20° a +400° (-29° a +204°)	Hasta 25 (hasta 1.7) 26–350 (1.8–24.1) 351–550 (24.2–37.9)
LR6077	Buna-N	-65° a +275° (-54° a +135°)	Hasta 25 (hasta 1.7) 26–350 (1.8–24.1) 351–550 (24.2–37.9)
LR6062	Etilén-propileno	-65° a +300° (-54° a +149°)	Hasta 25 (hasta 1.7) 26–350 (1.8–24.1) 351–550 (24.2–37.9)
LR6065	Kalrez®	-40° a +550° (-40° a +288°)	Hasta 25 (hasta 1.7) 26–350 (1.8–24.1) 351–550 (24.2–37.9)
LR6024	Silicona	-70° a +450° (-57° a +232°)	Hasta 25 (hasta 1.7) 26–350 (1.8–24.1) 351–550 (24.2–37.9)

### Media presión

Modelo de la válvula	Material del sello	Temperatura °F (°C)	Rango de presión en psig (bar)
MR6032	Viton®	-20° a +400° (-29° a +204°)	150–350 (10.3–24.1) 351–2500 (24.2–172.4)
MR6077	Buna-N	-65° a +275° (-54° a +135°)	150–350 (10.3–24.1) 351–2500 (24.2–172.4)
MR6062	Etilén-propileno	-65° a +300° (-54° a +149°)	150–350 (10.3–24.1) 351–2500 (24.2–172.4)
MR6065	Kalrez®	-40° a +550° (-40° a +288°)	150–350 (10.3–24.1) 351–2500 (24.2–172.4)
MR6024	Silicona	-70° a +450° (-57° a +232°)	150–350 (10.3–24.1)

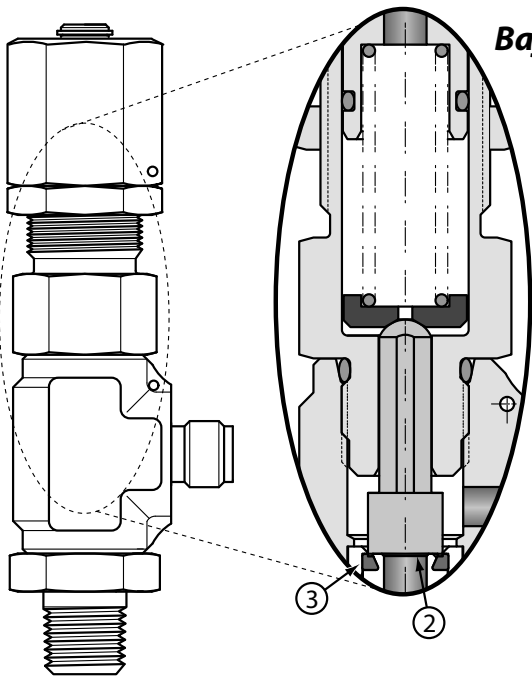
### Alta presión

Modelo de la válvula	Material del sello	Temperatura °F (°C)	Rango de presión en psig (bar)
HR6032	Viton®	-20° a +400° (-29° a +204°)	150 – 300 (10.3 a 20.7) 301 – 5000 (20.8 a 344.8)
HR6077	Buna-N	-65° a +275° (-54° a +135°)	150 – 300 (10.3 a 20.7) 301 – 5000 (20.8 a 344.8)
HR6062	Etilén-propileno	-65° a +300° (-54° a +149°)	150 – 300 (10.3 a 20.7) 301 – 5000 (20.8 a 344.8)
HR6065	Kalrez®	-40° a +550° (-40° a +288°)	150 – 300 (10.3 a 20.7) 301 – 5000 (20.8 a 344.8)
HR6024	Silicona	-70° a +450° (-57° a +232°)	150 – 300 (10.3 a 20.7)

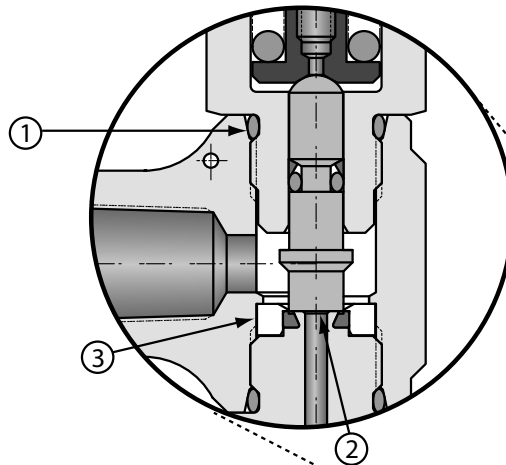
### Extra alta presión

Modelo de la válvula	Material del sello	Temperatura °F (°C)	Rango de presión en psig (bar)
XR6032	Viton®	-20° a +400° (-29° a +204°)	5000–6000 (344.8–413.8)
XR6077	Buna-N	-65° a +275° (-54° a +135°)	5000–6000 (344.8–413.8)
XR6062	Etilén-propileno	-65° a +300° (-54° a +149°)	5000–6000 (344.8–413.8)
XR6065	Kalrez®	-40° a +550° (-40° a +288°)	5000–6000 (344.8–413.8)

# Serie R6000



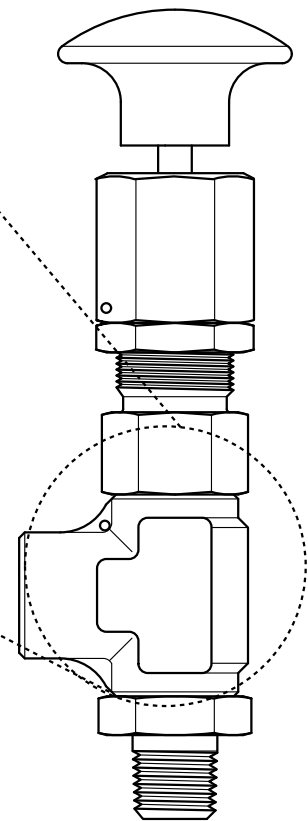
**Baja presión: 5 – 550 psig (0 - 38 bar)**



**Media presión: 150 – 2500 psig (10 – 172 bar)**

**Alta presión: 150 – 5000 psig (10 – 345 bar)**

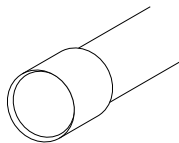
**Extra alta presión: 5000 – 6000 psig (345 – 414 bar)**



## Características

① Junta tórica y sello triangular de respaldo

② Labio levantado del sello



③ Sello del asiento totalmente encapsulado

# Serie R6000

## Presiones de disparo

Seleccione el código del resorte apropiado.

LR6000 Baja presión		MR6000 Media presión		HR6000 Alta presión		XR6000 Extra alta presión	
Código del resorte	Rango en PSIG (BAR)	Código del resorte	Rango en PSIG (BAR)	Código del resorte	Rango en PSIG (BAR)	Código del resorte	Rango en PSIG (BAR)
A	5-25 (0-2)	B	150-350 (10-24)	A	150-300 (10-21)	A	5000-6000 (345-414)
B	26-80 (2-6)	C	351-650 (24-45)	B	301-700 (21-48)		
C	81-150 (6-10)	D	651-1000 (45-69)	C	701-1300 (48-90)		
D	151-250 (10-17)	E	1001-1500 (69-103)	D	1301-2000 (90-138)		
E	251-350 (17-24)	F	1501-2000 (104-138)	E	2001-3000 (138-207)		
F	351-550 (24-38)	G	2001-2500 (138-172)	F	3001-4000 (207-276)		
				G	4001-5000 (276-345)		

## Códigos para efectuar pedidos

**LR60 24 - 2MP - A H M - \* \* \* \***

### MODELO BÁSICO

<b>LR60</b>	Baja presión 5 - 550 psig (0 - 38 bar)
<b>MR60</b>	Media presión 150 - 2500 psig (10 - 172 bar)
<b>HR60</b>	Alta presión 150 - 5000 psig (10 - 276 bar)
<b>XR60</b>	Extra alta presión 5000 - 6000 psig (345 - 414 bar)

### MATERIAL DEL SELLO

<b>24</b>	Silicona*
<b>32</b>	Viton®
<b>62</b>	Etilén-propileno
<b>65</b>	Kalrez®
<b>77</b>	Buna-N

### ACCIONAMIENTO MANUAL

(opcional, no disponible para las series LR y XR).  
Disponible en la serie MR únicamente hasta 350 psig (24 bar).  
Disponible en la serie HR únicamente hasta 700 psig (48 bar).



### CÓDIGO DEL RESORTE

Vea la tabla *Presiones de disparo* anterior.

### MEDIDA DE LA CONEXIÓN

	Entrada	Salida
<b>2MP</b>	Macho NPT 1/4"	Hembra NPT 1/4"
<b>2M4G</b>	Macho NPT 1/4"	<b>GYROLOK</b> ® 1/4"
<b>4G</b>	<b>GYROLOK</b> ® 1/4"	<b>GYROLOK</b> ® 1/4"
<b>2RT</b>	Macho BSPT 1/4"	Hembra BSPT 1/4"
<b>6Z</b>	<b>GYROLOK</b> ® 6 mm	<b>GYROLOK</b> ® 6 mm
<b>8Z</b>	<b>GYROLOK</b> ® 8 mm	<b>GYROLOK</b> ® 8 mm
<b>12Z</b>	<b>GYROLOK</b> ® 12 mm	<b>GYROLOK</b> ® 12 mm

Las válvulas R6000 cuentan con la aprobación CE 0035 / PED.

- \* Los sellos de silicona no están disponibles para la serie XR.
- \* Los sellos de silicona para la serie MR sólo están disponibles hasta 350 psig (código de resorte B).
- \* Los sellos de silicona para la serie HR sólo están disponibles hasta 300 psig (código de resorte A).

\*\*\*\* El cliente puede solicitar una presión de disparo específica al hacer el pedido. Para ello, agregue la presión de disparo como "-PSIG" (no como BAR) después de la "M" de accionamiento con anulación manual (si la válvula no lleva accionamiento manual, agregue el valor después de "H"). En caso contrario, la fábrica ajustará la válvula en el punto medio nominal de la presión de disparo para el rango seleccionado. Las válvulas con una presión de disparo específica salen de fábrica con el alambre o precinto de bloqueo instalado.

## Conjuntos de reparación para válvulas R6000

El juego para los modelos LR incluye: junta tórica entre la conexión al proceso y el cuerpo, junta tórica bonete-cuerpo y la junta tórica del sello del bonete.

El juego para los modelos MR/HR/XR incluye: junta tórica entre la conexión al proceso y el cuerpo, junta tórica bonete-cuerpo, junta tórica del asiento y sello triangular. El reemplazo del sello triangular requiere la utilización de una herramienta de instalación y redimensionamiento. Consulte a la fábrica por mayores detalles.

Para hacer el pedido, agregue la letra "K" seguida del número de pieza (ejemplo: KLR6024-2MP-AH).

## Para su seguridad

El diseñador y el usuario del sistema son los únicos responsables de seleccionar los productos adecuados para los requisitos de su aplicación específica y de garantizar la instalación, utilización y mantenimiento apropiados de esos productos. Durante la selección se deberán considerar la compatibilidad de los materiales, la capacidad de los productos y los detalles de su aplicación. Una selección o uso inadecuado de los productos descritos aquí puede ocasionar lesiones personales y daños a la propiedad.

**GYROLOK**® es una marca comercial registrada de HOKE Incorporated.  
Kalrez® y Viton® son marcas comerciales registradas de la compañía DuPont Dow Elastomers.

www.hoke.com  
www.dupont-dow.com





## Serie 6600

Válvulas de purga



Las válvulas de purga HOKE de la serie 6600 permiten la purga manual, fácil y rápida, de la presión del sistema. Estas válvulas se fabrican para salida directa o sobre codos, uniones rectas y en Te.

### Características

- Instalación compacta.
- Construcción en acero inoxidable 316.
- Válvulas montadas sobre salida directa, uniones, a 90 grados y en Te.
- Conexiones para tubo integradas.
- Rosca NPT especial, de gran tolerancia.

### Beneficios

- Seguro.
- Confiable.
- Las conexiones **GYROLOK**® eliminan los problemas de fugas por las roscas de los tubos.

### Aplicaciones típicas

- Neumática, sistemas hidráulicos o gas natural.
- Venteo o purga de líquidos y gases.
- Adecuadas para usar en manifolds de instrumentación.

### Datos técnicos

Material del cuerpo	Acero inoxidable 316
Presión máxima de operación	6000 psig a 70° F (414 bar a 21° C)
Rango de temperatura de funcionamiento	-40° F a +600° F (-40° C a +316° C)
Conexiones	<b>GYROLOK</b> ® ¼", ⅜" y ½"
Par medio de accionamiento con la máxima presión de operación	40 lb.pulg.

### Instrucciones de uso

- La válvula se acciona girando la tuerca del orificio de purga con una llave. Utilice una llave de respaldo apropiada para sostener el cuerpo mientras gira la tuerca de purga.
- A medida que gira la tuerca de purga, la presión fuerza la bola fuera del asiento. La presión se libera a través de un orificio perforado en la tuerca, en ángulo hacia el cuerpo de la válvula. Asegúrese de que el flujo de la purga no se dirija hacia el operario.
- Las personas que utilizan este tipo de válvulas deben usar ropa protectora, gafas especialmente.
- No intente reparar ni desmontar la válvula.

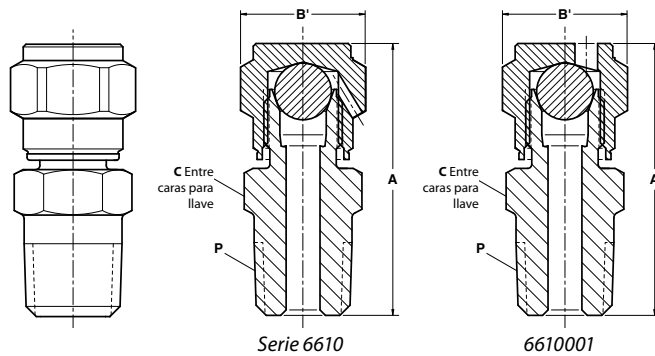
válvulas de purga

### HOKE Incorporated

405 Centura Court • PO Box 4866 (29305) • Spartanburg, SC 29303  
Teléfono (864) 574-7966 Fax (864) 587-5608  
www.hoke.com • sales@hoke.com

# Serie 6600

## Dimensiones



### Serie 6610: válvulas rectas (montadas sobre salida directa)

Número de pieza	P Rosca NPT	A Válvula abierta	B' Entre caras	C Entre caras para llave
6610M2Y	1/8"	1 3/8 (35 mm)	5/8"	1/2"
6610M4Y	1/4"	1 17/32 (39 mm)	5/8"	9/16"
6610M6Y	3/8"	1 19/32 (40 mm)	5/8"	1 1/16"
6610M8Y	1/2"	1 13/16 (46 mm)	5/8"	7/8"
6610001	1/4"	1 17/32 (39 mm)	5/8"	9/16"

## Válvulas con salida para tubo de venteo o purga, serie 6631

Las válvulas de purga 6631 de HOKE permiten al usuario canalizar la purga del fluido según lo desee. Estas válvulas pueden pedirse con una manija de 1 1/2" (38 mm) agregando el sufijo "H" al número de pieza de la válvula (por ejemplo, 6631H4YH). Para accionarla, simplemente gire la tuerca 7/16" con una llave o la barra de la manija de acero inoxidable (opcional), número de pieza 59-878. Si necesita mayores detalles consulte al distribuidor de su localidad.

*Precaución: si el tubo de venteo no está conectado a una tubería o recipiente, deberá estar posicionado de forma que el fluido purgado o venteado no escape hacia el personal.*

### Datos técnicos

Material del cuerpo	Acero inoxidable 316
Presión máxima de operación	5000 psig a 70° F (345 bar a 21° C)
Rango de temperatura de funcionamiento	-20° F a +425° F (-29° C a +218° C)
Orificio	0.125" (3.2 mm)

### Beneficios

#### Seguridad

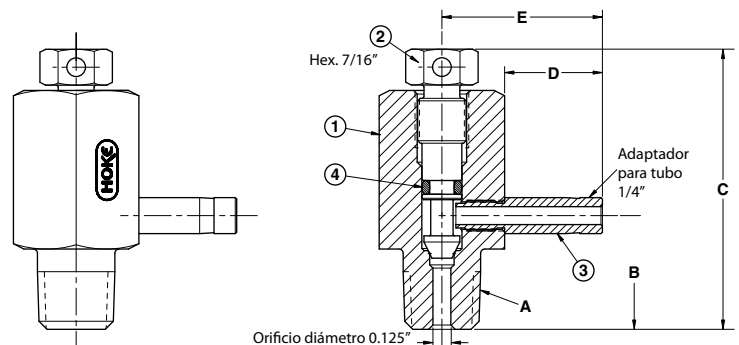
- La junta tórica del empaque evita las fugas a través de la rosca del vástago.

#### Confiable

- Todas las válvulas son sometidas a una prueba de fuga de burbujas.

### Aplicaciones típicas

- Venteo o purga de líquidos y gases.
- Instalación en válvulas de medidores.



### Tabla de dimensiones

Número de pieza	A Entrada	B	C	D	E
6631H4Y	1/4"	3/4" (19 mm)	2" (51 mm)	1 1/16" (17 mm)	1 3/16" (30.5 mm)
6631H84Y	1/2"	29/32" (23 mm)	2 1/8" (54 mm)	1 1/16" (17 mm)	1 3/16" (30.5 mm)

### Materiales utilizados

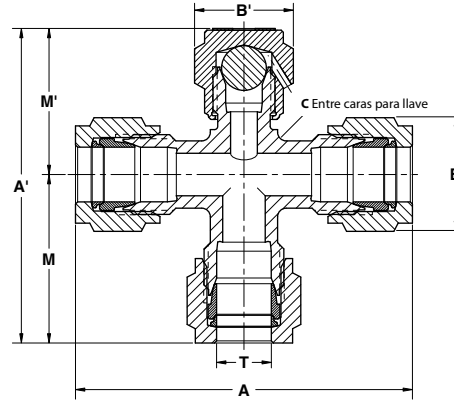
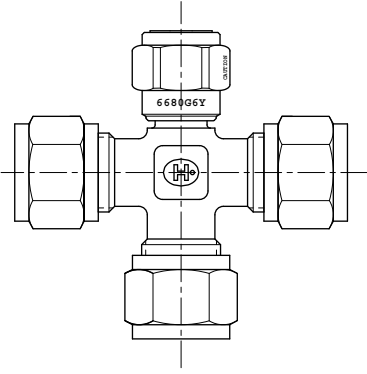
Pieza	Material
1 Cuerpo	Acero inoxidable 316
2 Vástago	Acero inoxidable 316
3 Tubo de venteo	Acero inoxidable 316
4 Junta tórica	Fluoroelastómero

**GYROLOK**® es una marca comercial registrada de HOKE Incorporated.

Las dimensiones solo son a título de referencia y están sujetas a cambios sin aviso.

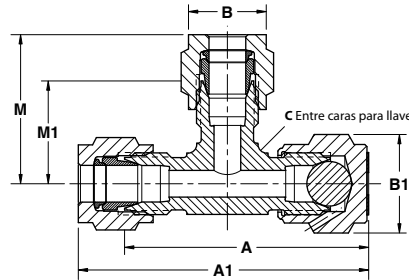
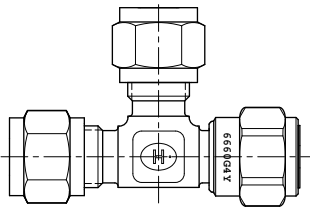
# Serie 6600

## Dimensiones



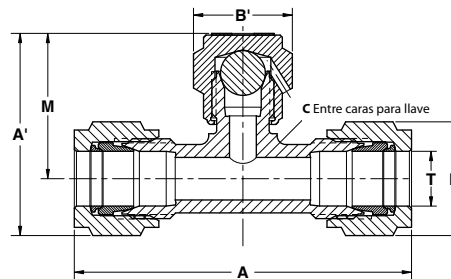
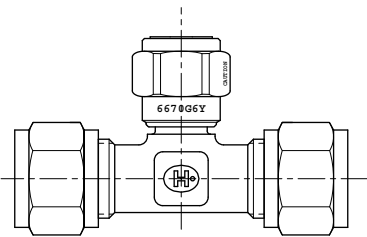
### Serie 6680: válvulas montadas sobre unión en Te

Número de pieza	T Øext. del tubo	A	A'	B entre caras	B' entre caras	C entre caras para llave	M	M'
6680G4Y	1/4"	2 <sup>9</sup> / <sub>64</sub> (54 mm)	2 <sup>5</sup> / <sub>64</sub> (53 mm)	9/16"	5/8"	7/16"	1 <sup>1</sup> / <sub>16</sub> (27 mm)	1 <sup>1</sup> / <sub>64</sub> (27 mm)
6680G6Y	3/8"	2 <sup>23</sup> / <sub>64</sub> (60 mm)	2 <sup>13</sup> / <sub>64</sub> (52 mm)	1 <sup>1</sup> / <sub>16</sub> "	5/8"	1/2"	2 <sup>3</sup> / <sub>16</sub> (56 mm)	1 <sup>1</sup> / <sub>64</sub> (27 mm)
6680G8Y	1/2"	2 <sup>57</sup> / <sub>64</sub> (73 mm)	2 <sup>13</sup> / <sub>64</sub> (68 mm)	7/8"	5/8"	1 <sup>1</sup> / <sub>16</sub> "	1 <sup>29</sup> / <sub>64</sub> (37 mm)	1 <sup>7</sup> / <sub>32</sub> (31 mm)



### Serie 6660: válvulas montadas sobre codo a 90 grados

Número de pieza	T Øext. del tubo	A	A1	B entre caras	B1 entre caras	C entre caras para llave	M	M1
6660G4Y	1/4"	1 <sup>25</sup> / <sub>32</sub> (45 mm)	2 <sup>1</sup> / <sub>64</sub> (52 mm)	9/16"	5/8"	7/16"	1 <sup>3</sup> / <sub>64</sub> (27 mm)	2 <sup>3</sup> / <sub>32</sub> (18 mm)



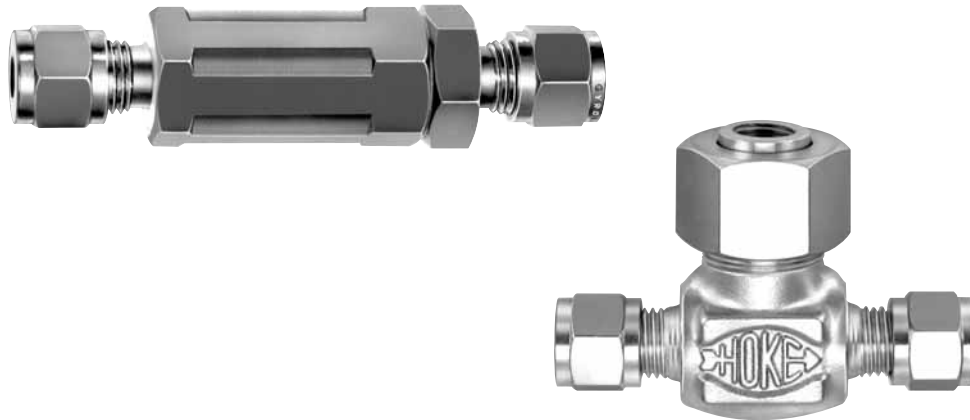
### Serie 6670: válvulas montadas sobre unión recta

Número de pieza	T Øext. del tubo	A	A'	B Entre caras	B' Entre caras	C Entre caras para llave	M
6670G4Y	1/4"	2 <sup>3</sup> / <sub>32</sub> (53 mm)	1 <sup>23</sup> / <sub>64</sub> (35 mm)	9/16"	5/8"	7/16"	1 <sup>5</sup> / <sub>64</sub> (27 mm)
6670G6Y	3/8"	2 <sup>21</sup> / <sub>64</sub> (59 mm)	1 <sup>7</sup> / <sub>16</sub> (37 mm)	1 <sup>1</sup> / <sub>16</sub> "	5/8"	1/2"	1 <sup>3</sup> / <sub>32</sub> (28 mm)
6670G8Y	1/2"	2 <sup>57</sup> / <sub>64</sub> (73 mm)	1 <sup>21</sup> / <sub>32</sub> (42 mm)	7/8"	5/8"	1 <sup>1</sup> / <sub>16</sub> "	1 <sup>7</sup> / <sub>32</sub> (31 mm)



## Serie 6300

Filtros micrométricos



### Características

- Modelos en línea, desmontables y con derivación.
- Conexiones para tubo hembra NPT y **GYROLOK**®.
- Amplio rango de filtrado micrométrico, desde 2 hasta 55  $\mu$ .
- Elementos filtrantes disponibles en acero inoxidable 316.
- Elementos filtrantes de fácil reemplazo.
- Modelos con derivación para purga y toma de muestras del fluido del proceso.
- Cuerpos en latón o acero inoxidable 316.
- Rosca NPT especial, de gran tolerancia.

### Aplicaciones

- Retención de partículas extrañas.
- Protección de equipos delicados.
- Purga del sistema.
- Amortiguador de presión.

### Datos técnicos

<b>Material del cuerpo</b>	Acero inoxidable 316, latón
<b>Presión máxima de operación</b>	Latón: 3000 psig a 70° F (211 kg/cm <sup>2</sup> a 21° C) Acero inoxidable: 5000 psig a 70° F (352 kg/cm <sup>2</sup> a 21° C)
<b>Rango de temperatura de funcionamiento</b>	-60° F a +450° F (-51° C a +232° C)
<b>Rango de filtrado</b>	2 a 55 $\mu$
<b>Coefficiente Cv</b>	0.23 a 0.42

### HOKE Incorporated

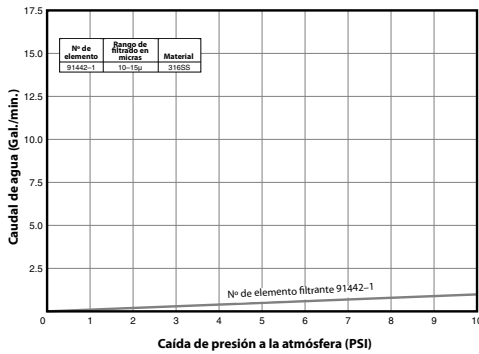
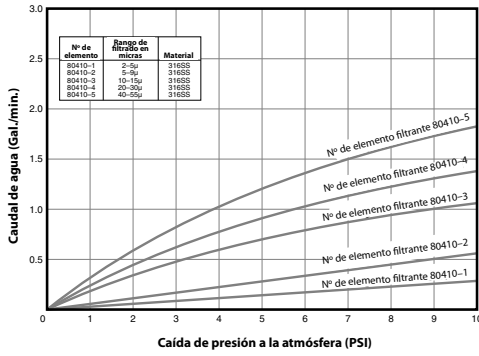
405 Centura Court • PO Box 4866 (29305) • Spartanburg, SC 29303  
Teléfono (864) 574-7966 Fax (864) 587-5608  
www.hoke.com • sales@hoke.com

filtros

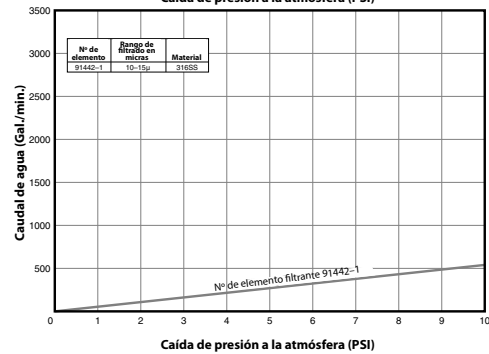
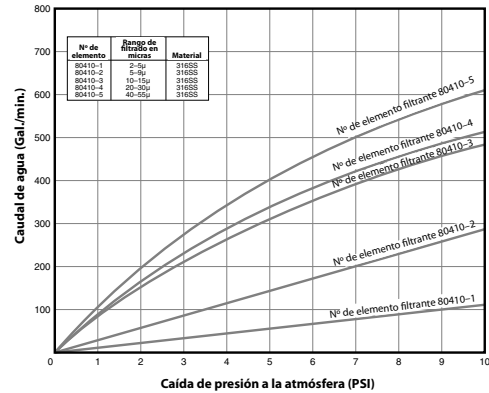
# Serie 6300

## Diagramas y curvas de flujo

### Agua

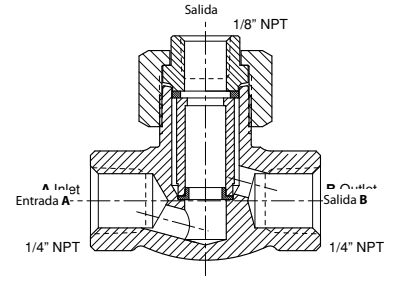
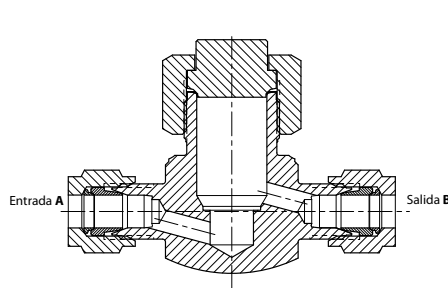
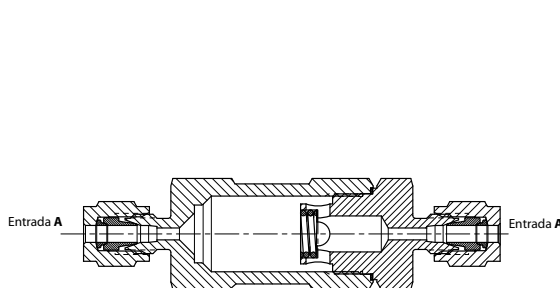


### Aire



## Códigos para efectuar pedidos

Seleccione y especifique el filtro por N° de pieza de acuerdo a las conexiones deseadas y los materiales de su construcción. Asegúrese de agregar la cifra que identifique al elemento filtrante deseado al cuarto dígito del número de pieza del filtro de la tabla inferior. Por ejemplo, para pedir un filtro en línea de acero inoxidable, con conexiones hembra NPT 1/8", con un elemento filtrante de rango 5 a 9 µ, agregue "-2" (es decir, 6312F2Y). Para pedir un filtro sin el elemento filtrante, inserte "-0" en el número de modelo deseado (es decir, 6310F2Y).



### Serie 6310: filtros en línea

Conexiones A y B	Latón	Acero inoxidable 316
Hembra NPT 1/8"	631xF2B	631xF2Y
Hembra NPT 1/4"	631xF4B	631xF4Y
<b>GYROLOK®</b> 1/8"	—	631xG2Y
<b>GYROLOK®</b> 1/4"	631xG4B	631xG4Y

### Serie 6320: filtros desmontables

Conexiones A y B	Latón	Acero inoxidable 316
<b>GYROLOK®</b> 1/8"	632xG2B	632xG2Y
Hembra NPT 1/4"	632xF4B	632xF4Y
<b>GYROLOK®</b> 1/4"	632xG4B	632xG4Y
<b>GYROLOK®</b> 6 mm	—	632xG6YMM

### Serie 6330: filtros con derivación

Conexiones A y B	Acero inoxidable 316
Hembra NPT 1/4"	633xF4Y
<b>GYROLOK®</b> 1/8"	633xG2Y
<b>GYROLOK®</b> 1/4"	633xG4Y

### PARA SU SEGURIDAD

EL DISEÑADOR Y EL USUARIO DEL SISTEMA SON LOS ÚNICOS RESPONSABLES DE SELECCIONAR LOS PRODUCTOS ADECUADOS PARA LOS REQUISITOS DE SU APLICACIÓN ESPECÍFICA Y DE GARANTIZAR LA INSTALACIÓN, UTILIZACIÓN Y MANTENIMIENTO APROPIADOS DE ESOS PRODUCTOS. DURANTE LA SELECCIÓN SE DEBERÁN CONSIDERAR LA COMPATIBILIDAD DE LOS MATERIALES, LA CAPACIDAD DE LOS PRODUCTOS Y LOS DETALLES DE SU APLICACIÓN. UNA SELECCIÓN O USO INADECUADO DE LOS PRODUCTOS DESCRITOS AQUÍ PUEDE OCASIONAR LESIONES PERSONALES Y DAÑOS A LA PROPIEDAD.

### Elementos de acero inoxidable 316

Rango de filtrado	Para carcasas de 1/8" y 1/4"	Para carcasas de 3/8" y 1/2"	Dígito identificador	Coficiente Cv
2 a 5 µ	80410-1	—	-1	0.006
	80409-1*	—	-1	
5 a 9 µ	80410-2	—	-2	0.055
	80409-2*	—	-2	
10 a 15 µ	80410-3	91442-1	-3	0.33
	80409-3		-3	
20 a 30 µ	80410-4	—	-4	0.39
	80409-4*	—	-4	
40 a 55 µ	80410-5	—	-5	0.42
	80409-5*	—	-5	
0.5 µ	80410-6	—	-6	
100 µ	80410-7	—	-7	

\* Para usar con carcasas tipo derivación de la serie 6330



## Serie 1500

Válvulas de palanca con cuerpo forjado



Con un concepto de diseño simple y confiable, esta válvula de bajo mantenimiento es muy adecuada para una amplia variedad de aplicaciones. La manija con accionamiento a palanca facilita el cierre y la apertura e indica visualmente la dirección del flujo.

### Beneficios

#### Seguridad

- La manija ofrece una indicación visual de la posición del vástago.

#### Control instantáneo

- La manija de accionamiento de la palanca controla al instante el cierre y la apertura.

#### Aplicaciones de vacío

- Los sellos elastoméricos brindan un sello a prueba de fugas bajo presión positiva y en condiciones de vacío.

#### Confiabilidad

- Todas las válvulas son sometidas a una prueba de fuga de burbujas, tanto en el asiento como en el empaque.

#### Opciones de instalación

- Una amplia selección de conexiones para tubo macho NPT, hembra NPT y HOKE **GYROLOK**®.

#### Opciones de manija

- Manijas codificadas por color para facilitar la identificación del fluido del sistema.

#### Montaje en panel

- Montaje en panel estándar en todos los modelos.

### Aplicaciones típicas

- Cromatógrafos y espectrómetros de masas.
- Válvulas de cierre para manómetros.
- Tuberías de aire.
- Paneles de instrumentos

### Datos técnicos

<b>Material del cuerpo*</b>	Acero inoxidable 316, latón
<b>Presión máxima de operación a 70° F (21° C)</b>	Orificio Ø 0.125": 200 psig (14 bar) Orificio Ø 0.219": 100 psig (7 bar)
<b>Rango de temperatura de funcionamiento</b>	-20° F a +300° F (-29° C a +149° C)
<b>Medidas del orificio</b>	0.125" a 0.219" (3.2 a 5.6 mm)
<b>Coefficientes Cv</b>	0.23 a 0.60
<b>Conexión</b>	<b>GYROLOK</b> ® 1/8" a 1/4", NPT 1/8" a 3/8"

\* Consulte en fábrica por otros materiales

### HOKE Incorporated

405 Centura Court • PO Box 4866 (29305) • Spartanburg, SC 29303

Teléfono (864) 574-7966 Fax (864) 587-5608

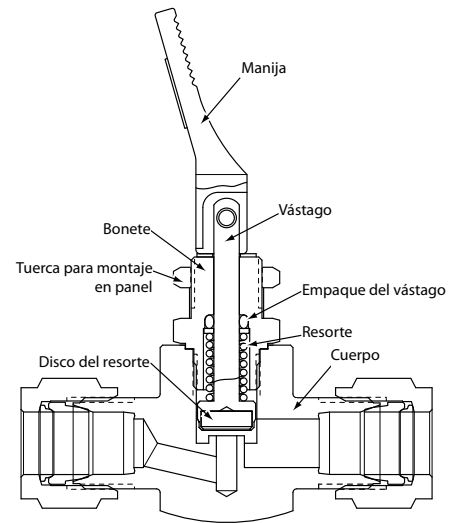
www.hoke.com • sales@hoke.com

válvulas de palanca

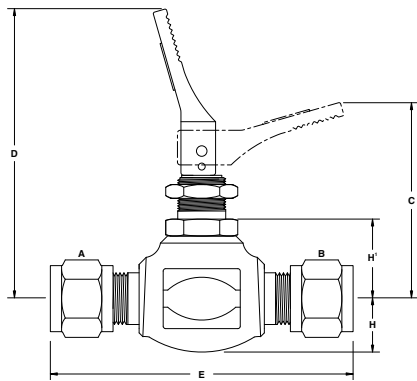
# Serie 1500

## Materiales utilizados

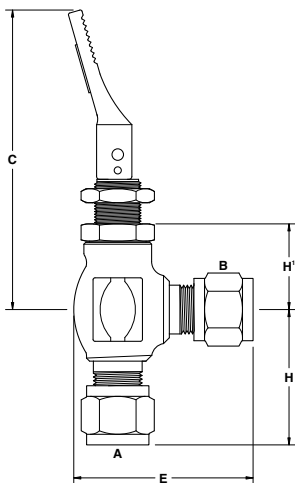
Pieza	Válvulas de latón	Válvulas de acero inoxidable 316
Cuerpo	Latón	Acero inoxidable 316
Vástago	Latón	Acero inoxidable 316
Empaque del vástago	Junta tórica de Viton®	Junta tórica de Viton®
Disco del vástago	Viton®	Viton®
Resorte	Acero inoxidable 18-8	Acero inoxidable 18-8
Bonete	Latón	Acero inoxidable 316
Manija, moldeada	Nailon, negra	Nailon, negra
Tuerca para montaje en panel	Latón con recubrimiento de níquel	Latón con recubrimiento de níquel



## Dimensiones



Serie 1500 con paso de caudal recto



Serie 1500 con paso de caudal en ángulo

### Serie 1500 con paso de caudal recto

Entrada A y salida B	C (cerrada)	D (abierta)	E	H	H <sup>1</sup>	
<b>GYROLOK</b> ® 1/8"	pulgada	1 <sup>47</sup> / <sub>64</sub>	2 <sup>41</sup> / <sub>64</sub>	2 <sup>3</sup> / <sub>8</sub>	2 <sup>5</sup> / <sub>64</sub>	3/4
	mm	44	67	60	10	19
Macho NPT 1/8"	pulgada	1 <sup>47</sup> / <sub>64</sub>	2 <sup>41</sup> / <sub>64</sub>	1 <sup>3</sup> / <sub>4</sub>	2 <sup>5</sup> / <sub>64</sub>	3/4
	mm	44	67	44	10	19
Hembra NPT 1/8"	pulgada	1 <sup>47</sup> / <sub>64</sub>	2 <sup>41</sup> / <sub>64</sub>	1 <sup>3</sup> / <sub>4</sub>	2 <sup>5</sup> / <sub>64</sub>	3/4
	mm	44	67	44	10	19
<b>GYROLOK</b> ® 1/4"	pulgada	1 <sup>47</sup> / <sub>64</sub>	2 <sup>41</sup> / <sub>64</sub>	2 <sup>3</sup> / <sub>8</sub>	2 <sup>5</sup> / <sub>64</sub>	3/4
	mm	44	67	60	10	19
Macho NPT 1/4"	pulgada	1 <sup>47</sup> / <sub>64</sub>	2 <sup>41</sup> / <sub>64</sub>	1 <sup>3</sup> / <sub>4</sub>	2 <sup>5</sup> / <sub>64</sub>	3/4
	mm	44	67	44	10	19
Hembra NPT 1/4"	pulgada	1 <sup>57</sup> / <sub>64</sub>	2 <sup>51</sup> / <sub>64</sub>	1 <sup>7</sup> / <sub>8</sub>	3 <sup>1</sup> / <sub>64</sub>	1 <sup>5</sup> / <sub>16</sub>
	mm	48	71	48	12	24
Macho NPT 3/8"	pulgada	1 <sup>57</sup> / <sub>64</sub>	2 <sup>51</sup> / <sub>64</sub>	1 <sup>7</sup> / <sub>8</sub>	3 <sup>1</sup> / <sub>64</sub>	1 <sup>5</sup> / <sub>16</sub>
	mm	48	71	48	12	24

Las dimensiones solo son a título de referencia y están sujetas a cambios.

### Serie 1500 con paso de caudal en ángulo

Entrada A y salida B	C (cerrada)	D (abierta)	E	H	H <sup>1</sup>	
<b>GYROLOK</b> ® 1/8"	pulgada	1 <sup>43</sup> / <sub>64</sub>	2 <sup>37</sup> / <sub>64</sub>	1 <sup>7</sup> / <sub>16</sub>	1 <sup>7</sup> / <sub>64</sub>	1 <sup>1</sup> / <sub>16</sub>
	mm	42	66	36	28	17
Macho NPT 1/8"	pulgada	1 <sup>23</sup> / <sub>32</sub>	2 <sup>5</sup> / <sub>8</sub>	1 <sup>17</sup> / <sub>64</sub>	7/8	3/4
	mm	44	67	32	22	19
Hembra NPT 1/8"	pulgada	1 <sup>23</sup> / <sub>32</sub>	2 <sup>5</sup> / <sub>8</sub>	1 <sup>17</sup> / <sub>64</sub>	7/8	3/4
	mm	44	67	32	22	19
<b>GYROLOK</b> ® 1/4"	pulgada	1 <sup>23</sup> / <sub>32</sub>	2 <sup>5</sup> / <sub>8</sub>	1 <sup>19</sup> / <sub>32</sub>	1 <sup>13</sup> / <sub>64</sub>	3/4
	mm	44	67	40	31	19
Macho NPT 1/4"	pulgada	1 <sup>23</sup> / <sub>32</sub>	2 <sup>5</sup> / <sub>8</sub>	1 <sup>17</sup> / <sub>64</sub>	7/8	3/4
	mm	44	67	32	22	19

Las dimensiones solo son a título de referencia y están sujetas a cambios.

### Montaje en panel

Orificio en el panel: para los modelos con conexión hembra 1/4" y macho 3/8" (orificio 0.219") = 3<sup>3</sup>/<sub>64</sub>" (13.1 mm) de diámetro, para el resto de los modelos (orificio 0.125") = 2<sup>9</sup>/<sub>64</sub>" (11.5 mm) de diámetro.

Espesor máximo del panel = 3<sup>1</sup>/<sub>16</sub>" (4.7 mm)

# Serie 1500

## Códigos para efectuar pedidos de válvulas estándar

### Serie 1500 con paso de caudal recto

Conexiones	Pedir por número de pieza			Cv
	Latón	Acero inoxidable 316	Orificio	
<b>GYROLOK</b> ® 1/8"	1513G2B	1513G2Y	0.125	0.23
Macho NPT 1/8"	1513M2B	1513M2Y	0.125	0.23
Hembra NPT 1/8"	1513F2B	1513F2Y	0.125	0.23
<b>GYROLOK</b> ® 1/4"	1513G4B	1513G4Y	0.125	0.23
Macho NPT 1/4"	1513M4B	1513M4Y	0.125	0.23
Hembra NPT 1/4"	1533F4B	—	0.219	0.60
Macho NPT 3/8"	1533M6B	—	0.219	0.60



1513G4B

#### PARA SU SEGURIDAD

EL DISEÑADOR Y EL USUARIO DEL SISTEMA SON LOS ÚNICOS RESPONSABLES DE SELECCIONAR LOS PRODUCTOS ADECUADOS PARA LOS REQUISITOS DE SU APLICACIÓN ESPECÍFICA Y DE GARANTIZAR LA INSTALACIÓN, UTILIZACIÓN Y MANTENIMIENTO APROPIADOS DE ESOS PRODUCTOS. DURANTE LA SELECCIÓN SE DEBERÁN CONSIDERAR LA COMPATIBILIDAD DE LOS MATERIALES, LA CAPACIDAD DE LOS PRODUCTOS Y LOS DETALLES DE SU APLICACIÓN. UNA SELECCIÓN O USO INADECUADO DE LOS PRODUCTOS DESCRITOS AQUÍ PUEDE OCASIONAR LESIONES PERSONALES Y DAÑOS A LA PROPIEDAD.

### Serie 1500 con paso de caudal en ángulo

Conexiones	Pedir por número de pieza			Cv
	Latón	Acero inoxidable 316	Orificio	
<b>GYROLOK</b> ® 1/8"	1523G2B	—	0.125	0.31
Macho NPT 1/8"	1523M2B	—	0.125	0.31
Hembra NPT 1/8"	1523F2B	—	0.125	0.31
<b>GYROLOK</b> ® 1/4"	1523G4B	—	0.125	0.31
Macho NPT 1/4"	1523M4B	—	0.125	0.31



1523F2B

#### Opciones de manija

Opciones	Descripción	Número de pieza
Juego de posicionamiento de la manija	Asegura la manija en una posición y evita que gire; permite montar la manija en un panel, en cualquier posición.	1500K5
Pasador de cierre	Este pasador impide que la manija quede en la posición abierta.	59-544
Manijas de colores	La manija estándar es negra.	Manija roja: 95626-031 Manija amarilla: 95626-032 Manija azul: 95626-033



Juego de posicionamiento de la manija N° 1500K5



Manija con pasador de cierre N° 59-544

#### Piezas de repuesto

Todas las válvulas de palanca disponen de piezas de repuesto y juegos de reparación. Si necesita información específica póngase en contacto con el distribuidor HOKE de su localidad.

#### Limpieza y pruebas

Al hacer su pedido, por favor especifique si las válvulas requieren limpieza para aplicaciones con oxígeno o pruebas de fuga con helio.

#### Otras medidas

Disponemos de otras medidas y accesorios por pedido especial. Por favor consulte al distribuidor HOKE de su localidad.

**GYROLOK**® es una marca comercial registrada de HOKE Incorporated.  
Viton® es una marca comercial registrada de DuPont Dow Elastomers.





## Serie 6800

Válvulas para medidores



válvulas para medidores

### Características

- Cuerpos contruidos a partir de barras de acero inoxidable 316 resistentes a la corrosión.
- El empaque debajo de la rosca del vástago evita la contaminación y el lavado del lubricante de la rosca asegurando una larga vida a la válvula.
- La punta del vástago (no giratoria) construida con 2 piezas de acero inoxidable 17-4 PH endurecido minimiza el desgaste por fricción y proporciona un excelente asiento metal-metal con un cierre de gran seguridad.
- El bajo perfil del bonete y el gran diámetro del vástago reducen el daño en el conjunto de bonete y vástago.
- El bonete cuenta con un pasador en el cuerpo de la válvula para evitar que se desprenda accidentalmente.
- Opciones con cuerpo de  $5\frac{3}{8}$ " de longitud para usos generales o de  $7\frac{3}{8}$ " para aplicaciones en tubos con aislamiento.
- Tres salidas para satisfacer los requisitos de cada medidor.
- La tapa de polietileno protege el vástago y el bonete de los daños externos.
- Su robusta manija de gran tamaño permite un fácil agarre y control.
- Todos los modelos están marcados con la presión de operación máxima en el cuerpo de la válvula.
- Se dispone de empaques para alta temperatura bajo pedido especial.
- Rosca NPT especial, de gran tolerancia.

### Datos técnicos

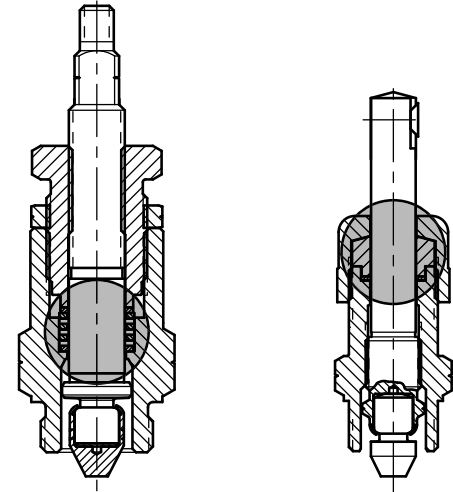
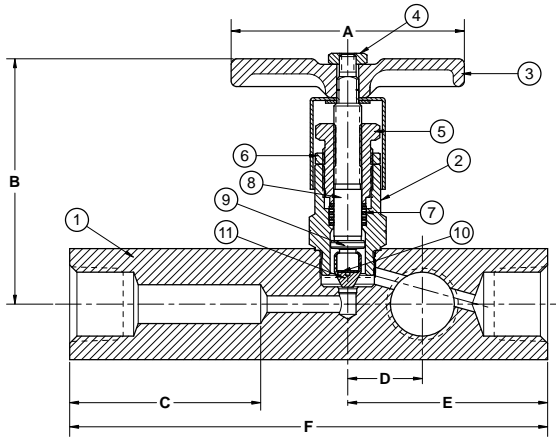
<b>Material del cuerpo</b>	Acero inoxidable 316
<b>Presión máxima de operación</b>	• 6000 psig desde -65° a +200° F (414 bar desde -54° C a +93° C) • 3000 psig a +450° F (207 bar a +232° C)
<b>Rango de temperatura de funcionamiento</b>	-65° F a +450° F (-54° C a +232° C)
<b>Medidas del orificio</b>	6801L8Y: 0.156" (3.96mm) Todas las demás: 0.187" (4.75 mm)

### HOKE Incorporated

405 Centura Court • PO Box 4866 (29305) • Spartanburg, SC 29303  
Teléfono (864) 574-7966 Fax (864) 587-5608  
www.hoke.com • sales@hoke.com

# Serie 6800

## Materiales utilizados



Pieza	Modelos en acero inoxidable 316
1	Cuerpo Acero inoxidable 316
2	Carcasa Acero inoxidable 316
3	Manija Acero inoxidable 303
4	Tuerca hexagonal Acero inoxidable 18-8
5	Tuerca del empaque Acero inoxidable XM-28
6	Contratuerca Acero inoxidable 316
7	Empaque* Dyna-Pak®
8	Vástago Acero inoxidable 316
9	Lavadora Acero inoxidable 316
10	Disco Acero inoxidable 17-7 PH
11	Punta del vástago Acero inoxidable 17-4 PH

\* El modelo 6801L8Y utiliza un sistema de empaque moldeado en una sola pieza de PTFE.

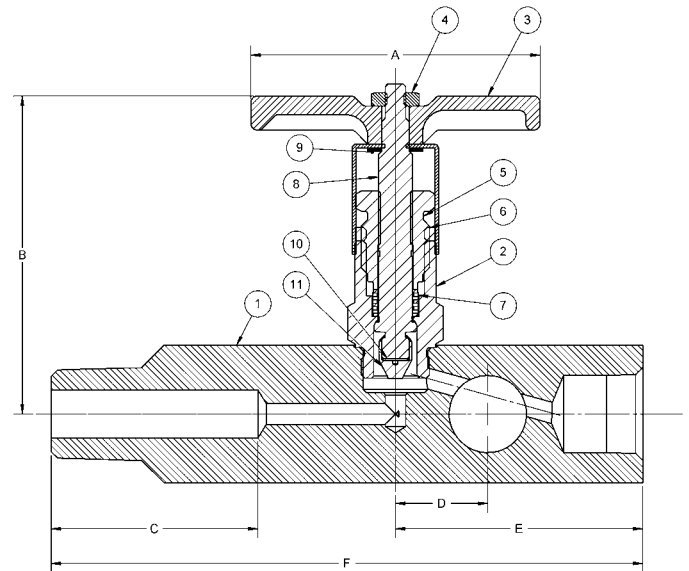
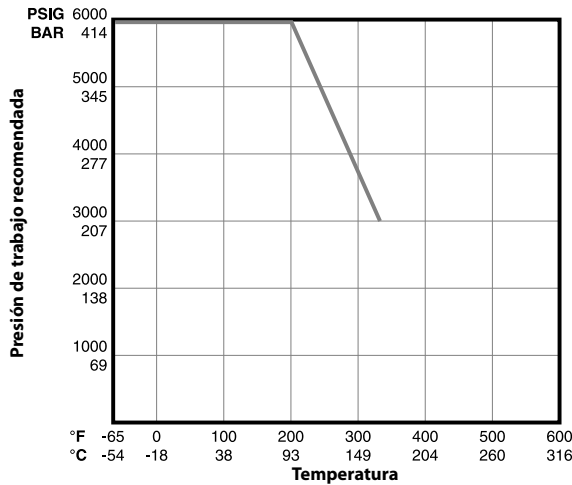
Empaque Dyna-Pak®

Empaque de TFE  
(únicamente el modelo 6801L8Y)

### Dimensiones

Modelo		A	B	C	D	E	F
6801L8Y	pulgada	1¼	2 <sup>1</sup> / <sub>32</sub>	1	9 <sup>1</sup> / <sub>16</sub>	1¾	3¼
	mm	32	64	25	14	44	83
6802L8Y	pulgada	2 <sup>5</sup> / <sub>8</sub>	3	2 <sup>5</sup> / <sub>32</sub>	2 <sup>7</sup> / <sub>32</sub>	2¼	5 <sup>3</sup> / <sub>8</sub>
	mm	67	75	55	21	57	136
6803L128Y	pulgada	2 <sup>5</sup> / <sub>8</sub>	3	2 <sup>5</sup> / <sub>32</sub>	2 <sup>7</sup> / <sub>32</sub>	2¼	5 <sup>3</sup> / <sub>8</sub>
	mm	67	75	55	21	57	136
6805L128Y	pulgada	2 <sup>5</sup> / <sub>8</sub>	3	4 <sup>3</sup> / <sub>32</sub>	2 <sup>7</sup> / <sub>32</sub>	2¼	7 <sup>3</sup> / <sub>8</sub>
	mm	67	75	106	21	57	188

### Curva presión - temperatura



## Códigos para efectuar pedidos de válvulas estándar

Conexiones		Pedir por número de pieza Acero inoxidable 316	Longitud del cuerpo	
Entrada	Salida		Pulgada	mm
Macho NPT ½"	Hembra NPT ½"	6801L8Y*	3¼	83
Macho NPT ½"	(3) Hembra NPT ½"	6802L8Y	5 <sup>3</sup> / <sub>8</sub>	136
Hembra NPT ½"	(3) Hembra NPT ½"	6802F8Y	5 <sup>3</sup> / <sub>8</sub>	136
Macho NPT ¾"	(3) Hembra NPT ½"	6803L128Y	5 <sup>3</sup> / <sub>8</sub>	136
Macho NPT ¾"	(3) Hembra NPT ½"	6805L128Y	7 <sup>3</sup> / <sub>8</sub>	188

\* Equipada con tapón de purga perforado en el cuerpo.

El modelo 6801L8Y utiliza un sistema de empaque moldeado en una sola pieza de PTFE.

### PARA SU SEGURIDAD

EL DISEÑADOR Y EL USUARIO DEL SISTEMA SON LOS ÚNICOS RESPONSABLES DE SELECCIONAR LOS PRODUCTOS ADECUADOS PARA LOS REQUISITOS DE SU APLICACIÓN ESPECÍFICA Y DE GARANTIZAR LA INSTALACIÓN, UTILIZACIÓN Y MANTENIMIENTO APROPIADOS DE ESOS PRODUCTOS. DURANTE LA SELECCIÓN SE DEBERÁN CONSIDERAR LA COMPATIBILIDAD DE LOS MATERIALES, LA CAPACIDAD DE LOS PRODUCTOS Y LOS DETALLES DE SU APLICACIÓN. UNA SELECCIÓN O USO INADECUADO DE LOS PRODUCTOS DESCRITOS AQUÍ PUEDE OCASIONAR LESIONES PERSONALES Y DAÑOS A LA PROPIEDAD.

Dyna-Pak® es una marca comercial registrada de HOKE Incorporated.







# **CIRCOR**

INSTRUMENTATION TECHNOLOGIES



**CIRCOR Instrumentation Technologies (CIT) es la elección lógica para soluciones de control de fluidos. Aseguramos el menor costo de propiedad, al ofrecer en nuestros productos una confiabilidad y disponibilidad que son las mejores en su clase. Utilizamos nuestra cobertura global para producir valor en forma de servicios locales flexibles que satisfagan las necesidades de nuestros clientes. CIT es un grupo productivo que se especializa en instrumentación con tamaños de orificios que llegan normalmente hasta 50.8 mm (2").**

**Nuestra sede central e instalaciones de fabricación registradas según ISO 9001:2000 están ubicadas en 405 Centura Court, Spartanburg, SC, 29303 – EE. UU.**

**Tel.: +1-864-574-7966 • Fax: +1-864-587-5608  
www.hoke.com • www.circortechnologies.com**

Distribuidos con orgullo por:

