



Serie 7G

Válvulas de bola de 2 y 3 vías
Flujo multidireccional



válvulas de bola para instrumentación

HOKE Inc.
405 Centura Court • PO Box 4866 (29305) • Spartanburg, SC 29303
Teléfono (864) 574-7966 Fax (864) 587-5608
www.hoke.com • sales@hoke.com



Serie 7G

Válvulas de bola de 2 y 3 vías
Flujo multidireccional



Aplicaciones típicas

- Equipos para pruebas hidráulicas
- Equipos de prueba con alta presión
- Manejo de medios viscosos
- Aplicaciones en gases y líquidos
- Plantas piloto en refinerías y plantas químicas
- Equipos de medición y regulación

Datos técnicos

MATERIAL DEL CUERPO	Acero inoxidable 316
PRESIÓN MÁXIMA DE OPERACIÓN	3000 psig (207 barg)
FACTOR DE SEGURIDAD DE LA PRESIÓN DE PRUEBA	2:1
FACTOR DE SEGURIDAD DE LA PRESIÓN DE RUPTURA	4:1
TEMPERATURA DE FUNCIONAMIENTO	-20°F a +475° F (-29°C a +232° C)
MEDIDAS DEL ORIFICIO	0.156" (4 mm) a 0.316" (8 mm)
DIÁMETRO DEL ORIFICIO EN EL PANEL DE INSTRUMENTOS*	0.80" (20 mm)
ESPESOR DEL PANEL DE INSTRUMENTOS*	0.24" (6 mm)

* El montaje en panel no está disponible para válvulas con conexiones de 1/2" y 18 mm.

** Consulte en fábrica por otros materiales para el asiento.

Características

- Las válvulas de bola flotante pueden utilizarse para cerrar el flujo o controlar su dirección (en válvulas de 3 vías).
- El montaje en panel es estándar para todas las medidas de conexiones excepto las de 1/2" y 18 mm.
- Los sellos de metal están integrados en la carcasa de la válvula, de sólida construcción.
- El empaque Dyna-Pak® proporciona un sello resistente a las fugas con un bajo par de accionamiento inclusive en aplicaciones de vacío o presión elevada, que ayuda a prevenir las fugas de fluido a la atmósfera.
- La manija ofrece una indicación visual de la conexión que está siendo utilizada o la posición cerrada, aumentando la seguridad.
- Flujo multidireccional a lo largo del rango completo de presiones de operación.
- Conexiones **GYROLOK**® y hembra NPT en fracciones de pulgada hasta 1/2"; conexiones **GYROLOK**® métricas hasta 18 mm.
- Sello asistido por la presión que no requiere reajustes.
- Asiento y sello construidos en TFE virgen.**
- Rosca NPT especial, de gran tolerancia.

válvulas de bola para instrumentación

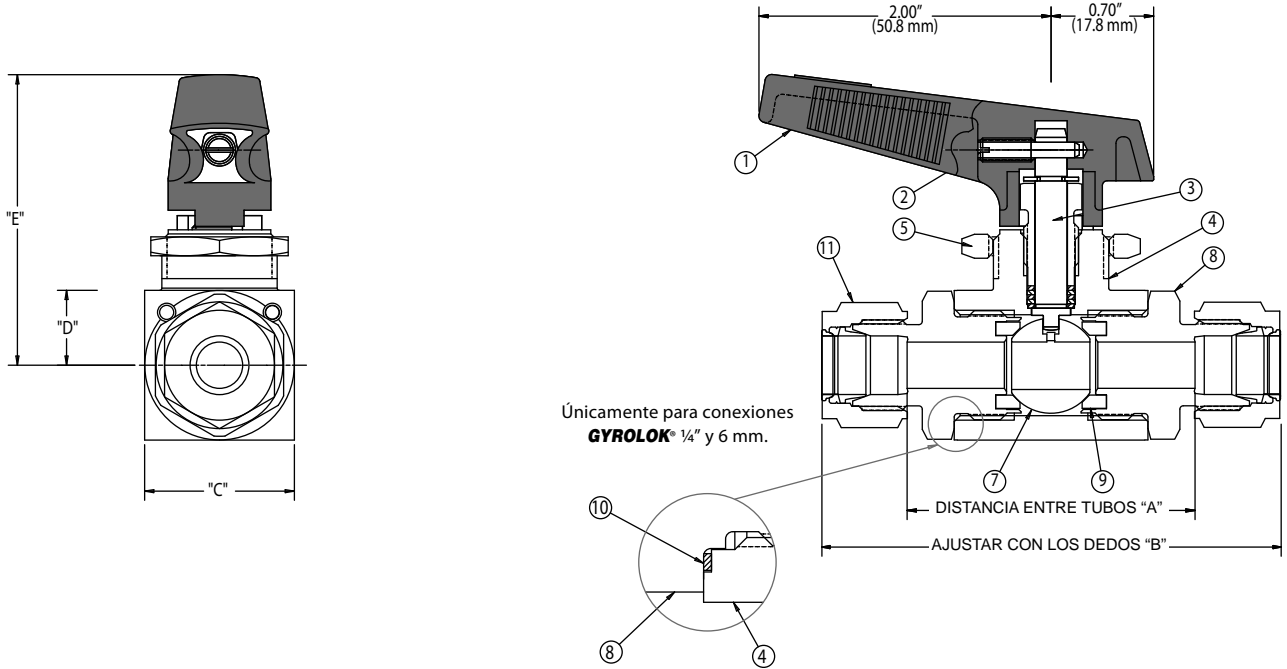
HOKE Inc.

405 Centura Court • PO Box 4866 (29305) • Spartanburg, SC 29303
Teléfono (864) 574-7966 Fax (864) 587-5608
www.hoke.com • sales@hoke.com

Válvulas de bola 7G, de 2 vías

Flujo bidireccional

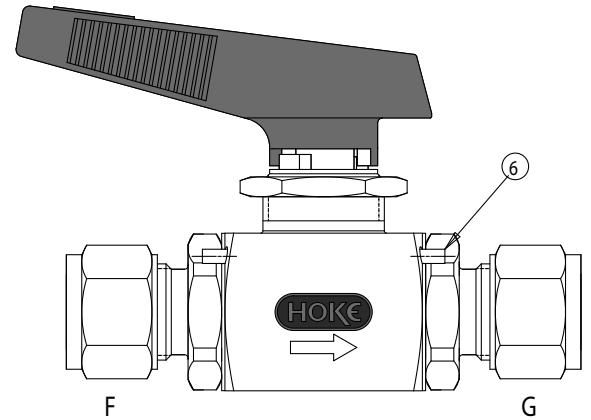
Dimensiones y materiales



Materiales utilizados

	DESCRIPCIÓN	MATERIAL
1	PALANCA ROJA	Nailon
2	PRISIONERO DE LA MANIJA	Acero inoxidable 316
3	CONJUNTO DEL SELLO	Acero inoxidable 316, PTFE
4	CUERPO	Acero inoxidable 316
5	TUERCA PARA PANEL	Acero inoxidable 316
6	ESPIGA	Acero inoxidable 316
7	BOLA	Acero inoxidable 316
8	CONECTOR	Acero inoxidable 316
9	ASIENTO	TFE virgen
10	ARANDELA*	Acero inoxidable 316
11	JUEGO DE TUERCA Y FÉRULAS	Acero inoxidable 316

* Únicamente para conexiones **GYROLOK**® ¼" y 6 mm.



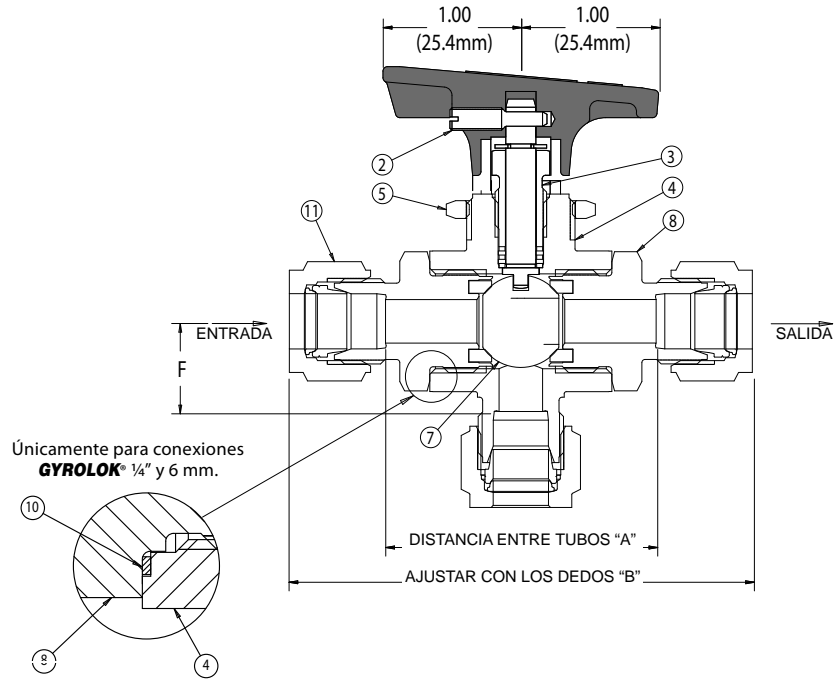
Dimensiones

ENTRADA F / SALIDA G	A	B	C	D	E	ORIFICIO	CV
HEMBRA NPT ¼"	No disp.	2.08 (53 mm)	1.02 (26 mm)	0.51 (13 mm)	2.01 (51 mm)	0.316 (8.0 mm)	2.45
HEMBRA NPT ⅜"	No disp.	2.78 (71 mm)	1.02 (26 mm)	0.51 (13 mm)	2.01 (51 mm)	0.316 (8.0 mm)	2.45
HEMBRA NPT ½"	No disp.	3.22 (82 mm)	1.02 (26 mm)	0.51 (13 mm)	2.01 (51 mm)	0.316 (8.0 mm)	2.45
GYROLOK ® ¼"	1.97 (50 mm)	3.24 (82 mm)	0.87 (22 mm)	0.43 (11 mm)	1.92 (49 mm)	0.187 (4.8 mm)	0.80
GYROLOK ® ⅜"	2.01 (51 mm)	3.43 (87 mm)	1.02 (26 mm)	0.51 (13 mm)	2.01 (51 mm)	0.282 (7.2 mm)	1.12
GYROLOK ® ½"	1.84 (47 mm)	3.80 (96 mm)	1.02 (26 mm)	0.51 (13 mm)	2.01 (51 mm)	0.316 (8.0 mm)	2.45
GYROLOK ® 6 mm	1.98 (50 mm)	3.24 (82 mm)	0.87 (22 mm)	0.51 (13 mm)	1.92 (49 mm)	0.156 (4.0 mm)	0.53
GYROLOK ® 8 mm	2.02 (51 mm)	3.31 (84 mm)	1.02 (26 mm)	0.43 (11 mm)	2.01 (51 mm)	0.316 (8.0 mm)	2.45
GYROLOK ® 10 mm	1.97 (50 mm)	3.36 (85 mm)	1.02 (26 mm)	0.51 (13 mm)	2.01 (51 mm)	0.316 (8.0 mm)	2.45
GYROLOK ® 12 mm	1.79 (46 mm)	3.65 (93 mm)	1.02 (26 mm)	0.51 (13 mm)	2.01 (51 mm)	0.316 (8.0 mm)	2.45
GYROLOK ® 18 mm	1.87 (47 mm)	3.92 (100 mm)	1.02 (26 mm)	0.51 (13 mm)	2.01 (51 mm)	0.316 (8.0 mm)	2.45

Válvulas de bola 7G, de 3 vías

Flujo multidireccional

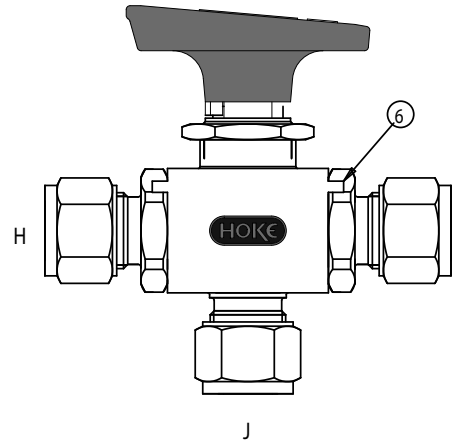
Dimensiones y materiales



Materiales utilizados

	DESCRIPCIÓN	MATERIAL
1	PALANCA	Nailon
2	PRISIONERO DE LA MANIJA	Acero inoxidable 316
3	CONJUNTO DEL SELLO	Acero inoxidable 316, PTFE
4	CUERPO	Acero inoxidable 316
5	TUERCA PARA PANEL	Acero inoxidable 316
6	ESPIGA	Acero inoxidable 316
7	BOLA	Acero inoxidable 316
8	CONECTOR	Acero inoxidable 316
9	ASIENTO	TFE virgen
10	ARANDELA*	Acero inoxidable 316
11	JUEGO DE TUERCA Y FÉRULAS	Acero inoxidable 316

* Únicamente para conexiones **GYROLOK** 1/4" y 6 mm.



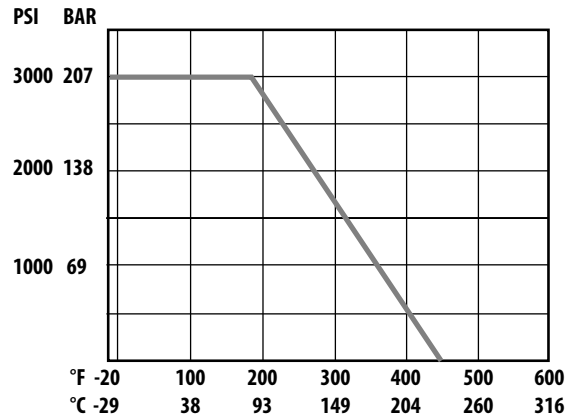
Dimensiones

ENTRADA H / SALIDA J	A	B	C	D	E	ORIFICIO	Cv
HEMBRA NPT 1/4"	No disp.	2.08 (53 mm)	1.02 (26 mm)	0.51 (13 mm)	2.01 (51 mm)	0.316 (8.0 mm)	2.45
HEMBRA NPT 3/8"	No disp.	2.78 (71 mm)	1.02 (26 mm)	0.51 (13 mm)	2.01 (51 mm)	0.316 (8.0 mm)	2.45
HEMBRA NPT 1/2"	No disp.	3.22 (82 mm)	1.02 (26 mm)	0.51 (13 mm)	2.01 (51 mm)	0.316 (8.0 mm)	2.45
GYROLOK 1/4"	1.97 (50 mm)	3.24 (82 mm)	0.87 (22 mm)	0.43 (11 mm)	1.92 (49 mm)	0.187 (4.8 mm)	0.80
GYROLOK 3/8"	2.01 (51 mm)	3.43 (87 mm)	1.02 (26 mm)	0.51 (13 mm)	2.01 (51 mm)	0.282 (7.2 mm)	1.12
GYROLOK 1/2"	1.84 (47 mm)	3.80 (96 mm)	1.02 (26 mm)	0.51 (13 mm)	2.01 (51 mm)	0.316 (8.0 mm)	2.45
GYROLOK 6 mm	1.98 (50 mm)	3.24 (82 mm)	0.87 (22 mm)	0.51 (13 mm)	1.92 (49 mm)	0.156 (4.0 mm)	0.53
GYROLOK 8 mm	2.02 (51 mm)	3.31 (84 mm)	1.02 (26 mm)	0.43 (11 mm)	2.01 (51 mm)	0.316 (8.0 mm)	2.45
GYROLOK 10 mm	1.97 (50 mm)	3.36 (85 mm)	1.02 (26 mm)	0.51 (13 mm)	2.01 (51 mm)	0.316 (8.0 mm)	2.45
GYROLOK 12 mm	1.79 (46 mm)	3.65 (93 mm)	1.02 (26 mm)	0.51 (13 mm)	2.01 (51 mm)	0.316 (8.0 mm)	2.45
GYROLOK 18 mm	1.87 (47 mm)	3.92 (100 mm)	1.02 (26 mm)	0.51 (13 mm)	2.01 (51 mm)	0.316 (8.0 mm)	2.45

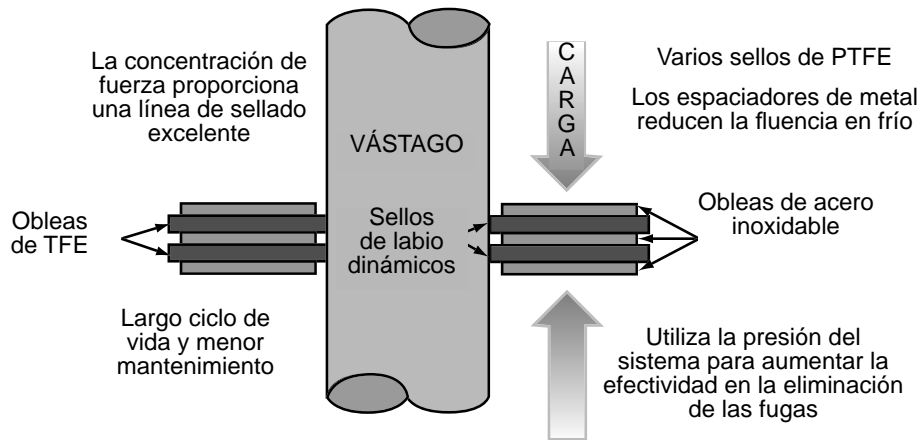
Válvulas de bola 7G, de 2 y 3 vías

Flujo multidireccional

Curva presión - temperatura



Empaque Dyna-Pak® del vástago



Códigos para efectuar pedidos

7G2	210	F4	Y	MM
Serie de la válvula		Métrica		
7G2 2 vías		MM Especificar solo para conexiones		
7G4 3 vías		GYROLOK® métricas* (para medidas fraccionales, dejar en blanco).		
		Entrada/Salida		
		F4 Hembra NPT 1/4"		
		F6 Hembra NPT 3/8"		
		F8 Hembra NPT 1/2"		
		G4 GYROLOK® 1/4"		
		G6 GYROLOK® 3/8"		
		G8 GYROLOK® 1/2"		
		G6 GYROLOK® 6 mm		
		G8 GYROLOK® 8 mm		
		G10 GYROLOK® 10 mm		
		G12 GYROLOK® 12 mm		
		G18 GYROLOK® 18 mm (únicamente 2 vías)		

CIRCOR

Instrumentation Technologies

Nuestra compañía

CIRCOR Instrumentation Technologies (CIT) es la elección lógica para soluciones de control de fluidos. Aseguramos el menor costo de propiedad, al ofrecer en nuestros productos una confiabilidad y disponibilidad que son las mejores en su clase.

Utilizamos nuestra cobertura global para producir valor en forma de servicios locales flexibles que satisfagan las necesidades de nuestros clientes. CIT es un grupo productivo que se especializa en instrumentación con tamaños de orificios que llegan normalmente hasta 50.8 mm (2").



Nuestra sede central e instalaciones de fabricación registradas según ISO 9001:2000 están ubicadas en 405 Centura Court, Spartanburg, SC, 29303 – EE. UU.

Tel.: +1-864-574-7966 • Fax: +1-864-587-5608
www.hoke.com • www.circortechnologies.com

Distribuidos con orgullo por:

